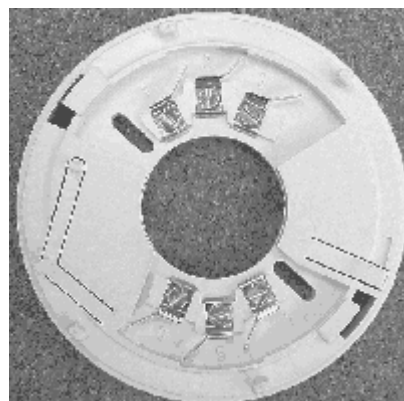


## OPTISK SYSTEMDETEKTOR MED SIRENE. ICAS TYPE 300-RE



### Beskrivelse

300-RE med optisk deteksjonsprinsipp kan installeres i alle rom i bolig og mindre næringsbygg. Unngå rom der synlig damp eller røyk er tilstede i lengre tid. For eksempel små badrom.

300-RE reagerer raskt på ulmebrann fra tekstiler, kunstoffer og trevirke.

### Teknisk spesifikasjon:

Type:	300-RE
Testet iht.:	EN 54-7. Gjeldene standard for godkjenning av røykdetektor i Europa.
Deteksjonsprinsipp:	Optisk kammer med refleksjon av lys.
Spenningsforsyning:	Ekstern spenningsforsyning 9, 12 eller 24 volt DC
Strømforbruk i hvile:	< 6mA for 12/24V og 0,012mA for 9V
Strømforbruk i alarm:	< 30mA
Sirene:	85 dB(A)/ 3m
Testing:	Trykk på knappen
Temperaturområde:	-10 °C til + 50 °C
Luftfuktighet:	95 % RF
Dimensjon:	Ø = 118 mm . H = 42 mm
El-nummer:	62 500 73

### Indikasjon:

Normal:	Blinkende rød LED hvert 50 sek. Relekontakt: Hvile
Lav spenning:	Pip hvert 40 sek. LED blinker rødt
Detektorfeil:	Pip hvert 40 sek. LED aktiveres ikke
ALARM:	Aktivering av sirene. LED blinker hvert sekund Relekontakt: NO kontakt til COM NC isolerer COM

## Tilkoplinger:

- |    |         |                                   |
|----|---------|-----------------------------------|
| 1. | +U DC   | Tilkopling av 12 eller 24 volt DC |
| 2. | + 9V DC | Tilkopling av 9 volt DC           |
| 3. | 0V      |                                   |
| 4. | NO      | Relekontakt normalt åpen.         |
| 5. | COM     | Felles relekontakt                |
| 6. | NC      | Relekontakt normalt lukket        |

## Installasjon:

Benytt kun skjermet kabel (AF CEI 20-22 IEC 332), hvor skjermen kobles til 0V (term.3)

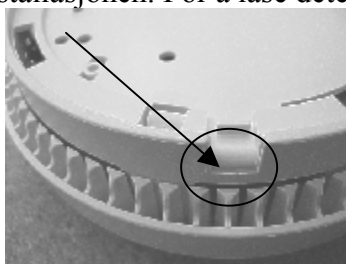
## Plassering :

I tak, min 50 cm fra vegg i alle type rom

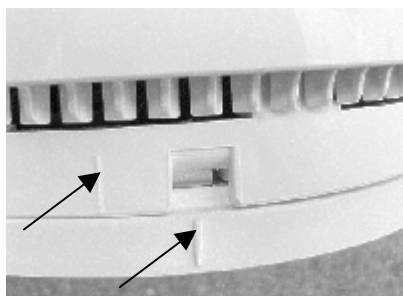
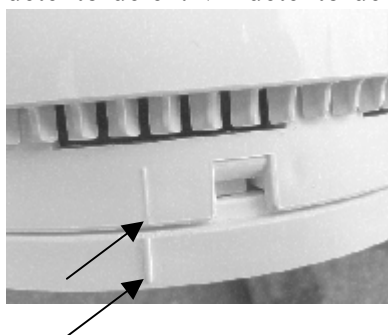
## Montering:

1. Fest sokkelen i taket med to skruer. Terminer kableen til skruene.

2. Kontroller låsemekanismen før installasjonen. For å låse detektordelen til sokkelen, fjern plastdelen for låsen.



3. Fest detektordelen til festebraketten ved å plassere merket på braketten mot merket på detektordelen. Vri detektordelen med klokken ca. 15 grader til du hører klikket.

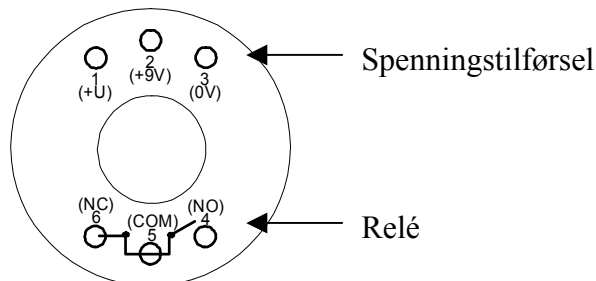


4. Sett på spenning

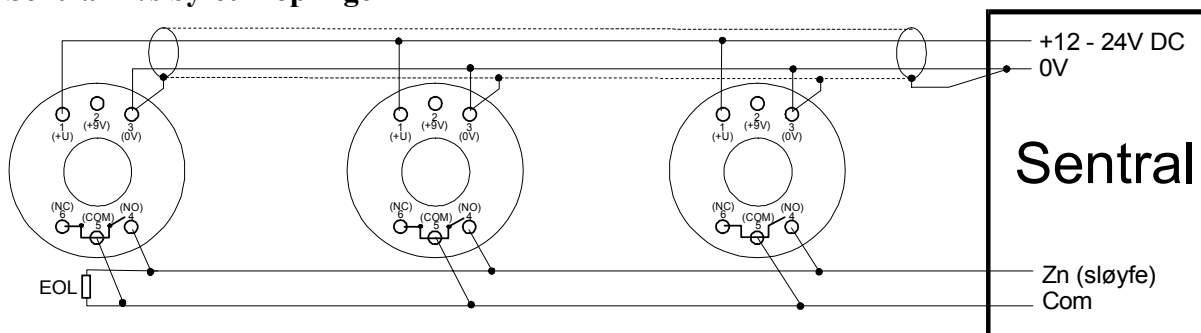
5. Test sløyfen ved å trykke inn testknappen fra hvilken som helst detektor. Hold knappen inne til sirenen i detektoren og sirenen i sentralen er aktivert.

## Eksempel på tilkopling:

### Relé-sokkel til 300-RE

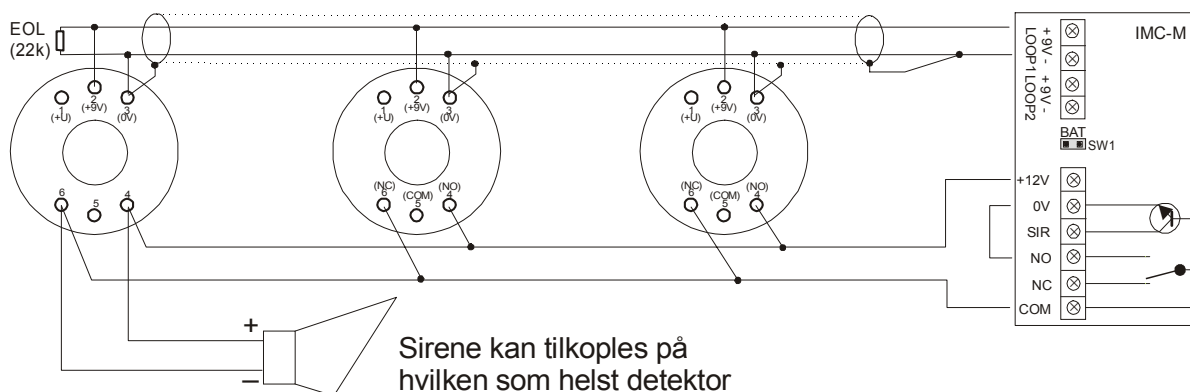


### Sentral m/sløyfetilkoplinger



Kabel 4AF22 (AF CEI 20-22 IEC 332) benyttes. Skjermen i kabelen koples til terminal 3 på 300-RE og 0V på sløyfesentralen.

### IMC-M



Kabel 4AF22 (AF CEI 20-22 IEC 332) benyttes. Skjermen i kabelen koples til terminal 3 på 300-RE og 9V- på IMC-M

Sirene + koples på terminal 4 og sirene – koples til terminal 6.

**NB!** Sirenekoplingen er kun mulig med IMC-M sentralen.