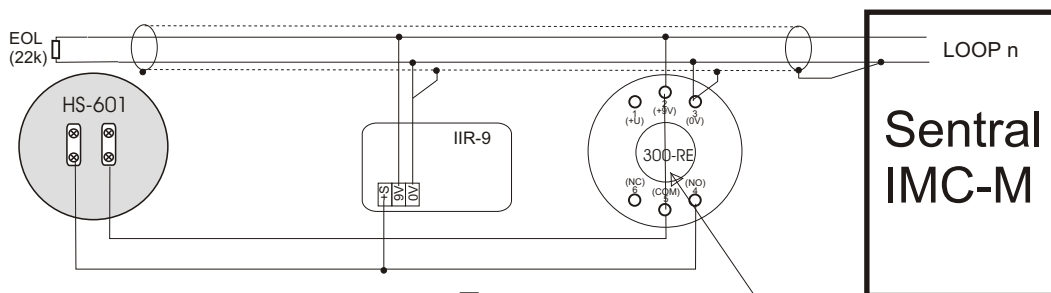
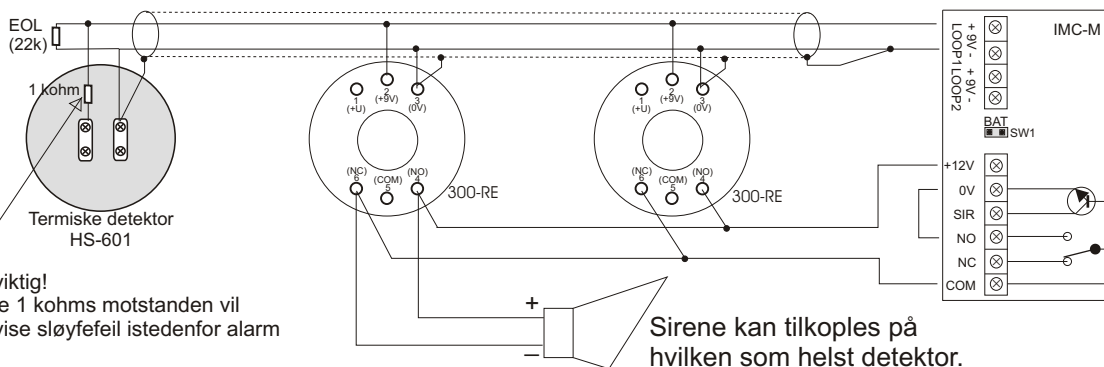
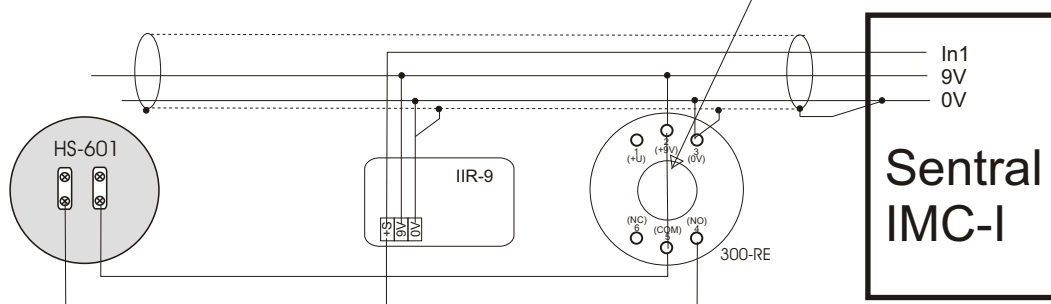


TILKOPLING AV DETEKTORER



Laskes mellom 9V og COM



Sirene kan tilkoples på hvilken som helst detektor. Maks. 400 mA.

