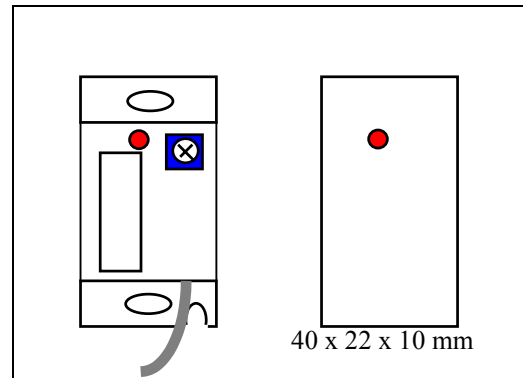


# SJOKKDETEKTOR EMS aP

## Spesifikasjoner:

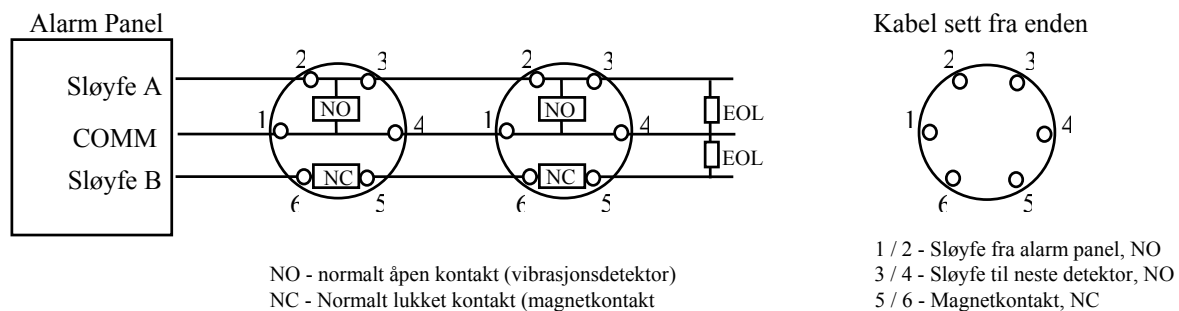
Spenningstilførsel (ikke nødvendig):	5 - 15 Volt DC
Strømförbruk i normal:	≤ 10 uA
i alarm:	15 mA (m/strømtilførsel og LED)
Sluttekontakt NO i normal:	≥ 1 M ohm
i alarm:	< 1 k ohm (5 sek)
Ømfintlighet:	Justerbar
Temperaturområde:	-25°C til +60°C
Tettningsgrad:	IP 65
Mål:	40x22x10 mm
Magnetkontakt:	NC på leder 5 og 6



EMS aP er en dobbel detektor som består av både en meget avansert og liten vibrasjonsdetektor pluss en magnetkontakt. Vibrasjonsdetektoren opererer ved hjelp av et piezoelektrisk element. Den reagerer på vibrasjon ved å detektere en kombinasjon av frekvens, amplitude og tid. Den kan operere uten strømtilførsel.

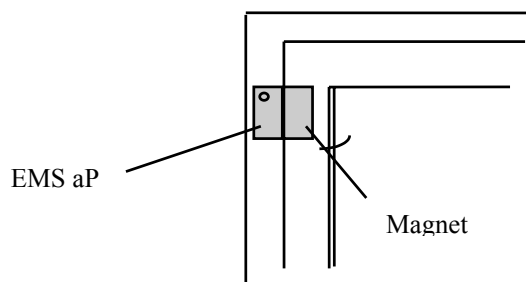
Vibrasjonsdetektoren er tyristorstyrt og opererer med en NO kontakt. Ved deteksjon gir den en tilnærmet kortslutning på utgangen i ca 5 sek.

Kabelen har 6 ledere. For tilkøpling brukes leder 1 og 2 mot sløyfen på alarm panelet. leder 3 og 4 går videre til neste detektor eller til endemotstanden. Leder 5 og 6 er magnetkontakten, disse er ikke fortinnet. Se kopleingsskjema figur 1.



Figur 1

EMS aP skal monteres på vinduskarmen eller dørkarmen. Se figur 2.



Figur 2