

FOTOCELLE - IFC 10

For 16A kurs

Teknisk spesifikasjon:

Type:	IFC 10
Matespenning:	110-250 VAC
Strøm:	10A kapasitiv (lysrør)
Temp.område:	-30° til +55° C
Tidsforsinkelser:	15 s ved inn-/ utkopling
Lysfølsomhet:	5-30 lux <small>NB! Justeres med potmeter mrk. P1. Ved å skru til høyre kopler IFC10 senere inn. (Dvs. at man går fra 30 mot 5 lux).</small>
Tetthet boks:	IP 44
Koplingsprinsipp:	Enpolig brudd

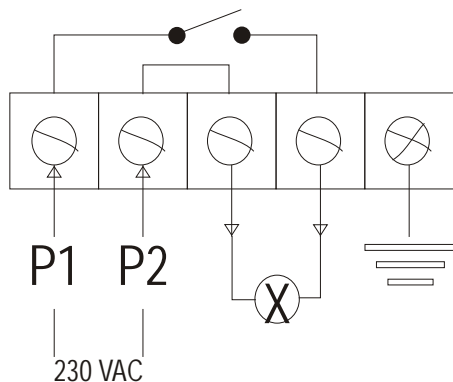
Fotocelle - 10A, Type IFC 10



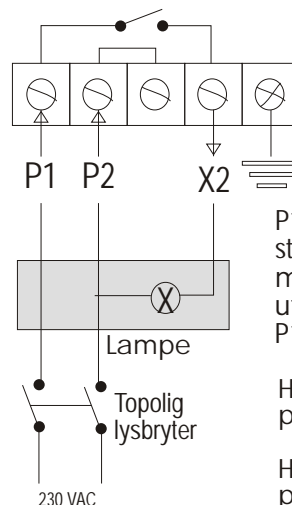
b=76, l=95, h=37 mm

Forpakkingsstørrelse: 6 enh.

Koplingskjema:



Kopling for 3 leder via lampe:



P1 og P2 skal være de strømførende lederne, mens den tredje lederen uten strøm skal på X2. P1 går utenom lampen.

Hvis lyset ikke tenner, prøv å bytte P1 og P2.

Hvis lyset er på konstant, prøv å bytte X2 og P1.