

# Brannsentral IMC-M12V

## Beskrivelse:

IMC-M12V er en microprosessor styrt brannsentral med 2 sløyfer. Hver sløyfe kan ta 8 røykvarslere av type 300-RE, OC05/12V, TRC05/12V eller de fleste andre 12V konvesjonelle brann-detektorer og er ballansert med 27k ohm motstand som monteres på siste detektor.

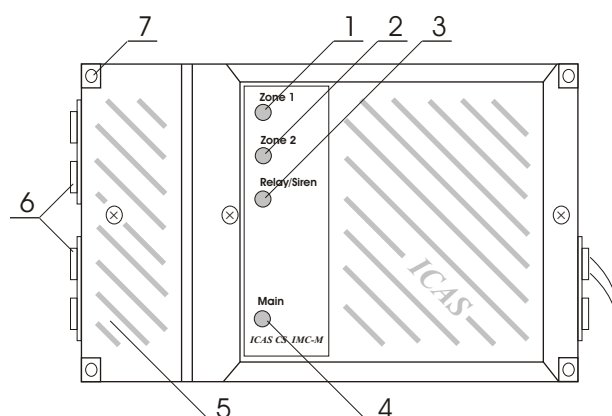
Sentralen har en utgang for sirene samt en reléutgang som kan brukes til telefonoppringer, ekstra sirene eller andre styringer.

Ved bruk av detektor 300-RE vil det pipe i den røykvarsleren som har detektert røyk. Et signal sendes til sentralen som i sin tur gir alarm på sirenene som er tilkople. Vi anbefaler sirene type 300-SIR som koples i samme type sokkel som røykvarslere 300-RE.

IMC-M12V sentralen gir melding om sløyfefeil, feil på strømforsyning (batteridrift) og lavt batteri med lyd og lys. Hver sløyfe samt reléutgangen kan koples ut separat med trykknapper.

## Spesifikasjoner:

Strøm forsyning:	230V / 50 Hz, 37mA
Isolasjonsgrad:	Dobbeltisolert klasse II
Brannsløyfer:	2 - max. 8 detektorer i hver sløyfe
EOL resistor:	27kohm
Utganger:	12V/DC strømforsyning, max. 300mA
	Sirene Transistorutgang, max. 300mA
	Relé NO/NC ,60VDC/1A
Back-up kapasitet:	280 mAh
Temperaturområde:	-10°C +55°C
Fysisk størrelse:	BxHxD=150 x 98 x 45 mm
Godkjenninger:	EN 60 950, EN 50 081-1, EN 50 130-4, FGI: B-055/00



## Varsling

<b>Alarm</b>	<b>Pulserende lyd / LED blinker rødt</b>
Alarm hukommelse	LED lyser rødt (det har vært en alarm)
Sløyfe feil	Fast lyd / LED blinker gult
Sløyfen utkople	LED lyser gult
Lavt batteri	Korte pip hvert 10. Sek. / Main LED blinker gult

## Lys og brytere

### Main ( LED )

Grønt lys	Nettdrift
Grønn blinking	Batteridrift, nettdriften har falt ut (kort blink hvert 10. sek.)
Gul blinking	Batteridrift, lavt batteri (kort blink og pip hvert 10. sek.)
Grønn/Gul blinking	Nettdrift, lavt batteri (pip hvert 10. Sek)

### Relay/Siren (Trykknapp og LED)

Trykknapp ute	LED er mørk, eksterne varsling er på
Trykknapp inne	LED lyser, ekstern varsling er utkople

### Zone 1 og Zone 2 (Trykknapp og LED)

Trykknapp inne	LED lyser gult - Sløyfen er utkople. (Reset etter alarm)
Trykknapp ute	LED er mørk - Sløyfen er innkople.
	LED blinker gult / fast piping - Feil på sløyfen
	LED blinker rødt / pulserende piping - Alarm

## Montering

Monter sentralen i nærheten av et strømuttak. Minst en meter fra sikringsskap eller andre elektriske enheter, slik som lysdimmere, downlights trafoer etc.

Skru av det minste dekselet og fest kablene til detektorene, sirener og evt. annet utstyr (følg tegningen på side 2).

**NB 1!** Sentralen har 3 min. oppvarmingstid. Dvs. at brannsløyfene er ute av drift i 3 min. etter oppstart eller resetting av en alarm. (Ingen respons på sentralen.)

**NB 2!** Ved test må knappen på røykdetektoren holdes inne i 15 sek. for å gi alarm på sentralen.

**NB 3!** Husk å kople til backupbatteriene ved å sette den sorte "jumperen" merket BAT over begge pinnene.

## Panelets indikasjon og trykknapper:

1: Zone 1	lys + trykknapp
2: Zone 2	lys + trykknapp
3: Relay/Siren	lys + trykknapp
4: Nettdrift	lys
5: Deksel for koplingklemmer	
6: Kabelgjennomføring	
7: Skruehull for montering	

# TILKOPLING AV DETEKTORER OG SIRENER IMC-M12V

Det må være en EOL motstand på hver sløyfe.

