

# Brannsentral IMC-M

## Beskrivelse:

Ved alarm vil det pipe i den røykvarsleren som har detektert røyk. Et signal sendes til sentralen som i sin tur gir alarm på sirenene som er tilkople. Vi anbefaler sirene type 300-SIR som koples i samme type sokkel som røykvarslere 300-RE.

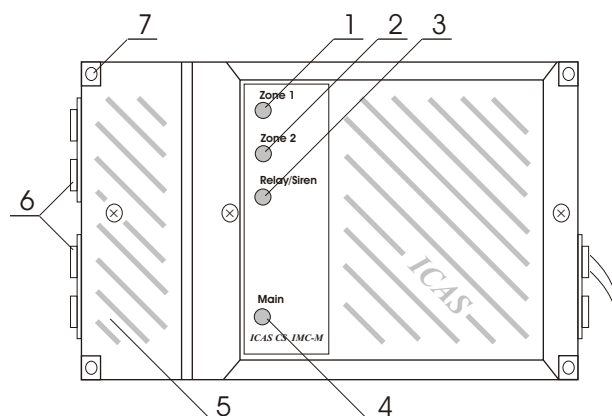
IMC-M er en microprocessor styrt alarm sentral med 2 sløyfer. Hver sløyfe kan ta 8 røykvarslere av type 300-RE og er ballansert med 22k ohm motstand som monteres på siste detektor.

Sentralen har utganger for sirene samt en reléutgang som kan brukes til telefonoppringer, ekstra sirene eller andre styringer.

IMC-M sentralen gir melding om sløyfefeil, feil på strømforsyning(batteridrift) og lavt batteri med lyd og lys. Hver sløyfe samt reléutgangen kan koples ut separat med trykknapper.

## Spesifikasjoner:

Strøm forsyning:	230V / 50 Hz, 37mA
Isolasjonsgrad:	Dobbeltisolert klasse II
Brannsløyfer:	2 - max. 8 detektorer i hver sløyfe
EOL resistor:	22kohm
Utganger:	12V/DC strømforsyning, max. 400mA
	Sirene Transistorutgang, max. 400mA
	Relé NO/NC ,60VDC/1A
Back-up kapasitet:	280 mAh
Temperaturområde:	10°C - +55°C
Fysisk størrelse:	BxHxD=150 x 98 x 45 mm
Godkjenninger:	EN 60 950, EN 50 081-1, EN 50 130-4, FGI: B-055/00



## Varsling

<b>Alarm</b>	<b>Pulserende lyd / LED blinker rødt</b>
Alarm hukommelse	LED lyser rødt (det har vært en alarm)
Sløyfe feil	Fast lyd / LED blinker gult
Sløyfen utkople	LED lyser gult
Lavt batteri	Korte pip hvert 10. Sek. / Main LED blinker gult

## Lys og brytere

### Main ( LED )

Grønt lys	Nettdrift
Grønn blinking	Batteridrift, nettdriften har falt ut (kort blink hvert 10. sek.)
Gul blinking	Batteridrift, lavt batteri (kort blink og pip hvert 10. sek.)
Grønn/Gul blinking	Nettdrift, lavt batteri (pip hvert 10. Sek)

### Relay/Siren (Trykknapp og LED)

Trykknapp ute	LED er mørk, eksterne varsling er på
Trykknapp inne	LED lyser, ekstern varsling er utkople

### Zone 1 og Zone 2 (Trykknapp og LED)

Trykknapp inne	LED lyser gult - Sløyfen er utkople. (Reset etter alarm)
Trykknapp ute	LED er mørk - Sløyfen er innkople.
	LED blinker gult / fast piping - Feil på sløyfen
	LED blinker rødt / pulserende piping - Alarm

## Montering

Monter sentralen i nærheten av et strømuttak. Minst en halv meter fra sikringsskap eller andre elektriske enheter.

Skru av det minste dekselet og fest kablene til detektorene og evt. sirener (følge tegningen på side 2).

Kople til strømmen og sett på "jumperen" for backupbatteriet.

**NB 1!** Sentralen har 3 min. oppvarmingstid. Dvs. at brannsløyfene er ute av drift i 3 min. etter oppstart eller resetting av en alarm. (Ingen respons på sentralen.)

**NB 2!** Ved test må knappen på røykdetektoren holdes inne i 15 sek. for å gi alarm på sentralen.

**NB 3!** Husk å kople til backupbatteriene ved å sette den sorte "jumperen" merket BAT over begge pinnene.

## Panelets indikasjon og trykknapper:

1: Zone 1	lys + trykknapp
2: Zone 2	lys + trykknapp
3: Relay/Siren	lys + trykknapp
4: Nettdrift	lys
5: Deksel for koplingklemmer	
6: Kabelgjennomføring	
7: Skruehull for montering	

# TILKOPLING AV DETEKTORER OG SIRENER

Husk å kople inn backup-batteri med "jumperen"!

