

Brannsentral IMC-ME

Beskrivelse:

IMC-ME er en microprosessor styrt brannsentral med 2 sløyfer beregnet for bolig og mindre bygg. Sløyfene er ballansert med 22k ohm motstand som monteres på siste detektor. Hver sløyfe kan ta 8 røykvarslere av Icas type Chor-E (9V) eller 500-IDx / OC-05 (konvensjonelle 12 volts standard detektorer).

/Brannsentralen har to forskjellige løsninger:

- **Chor-E** detektorer (9V detektor) kan kobles som en "Piper en piper alle" funksjon eller med alarm kun i den detektoren som løser ut pluss sirene.
- **OC/05** og **500/IDx** detektorer (12V detektorer) har ingen lyd i den detektoren som gir alarm, men bruker sirene via sentral. (500/IDx har intern sirene). Funksjonene velges med jumper.

"Piper en piper alle" funksjonen fungerer kun med Chor-E detektorer. Den styres fra sentralen. Dvs. at når en røykvarsler løser ut vil denne sende signal til IMC-ME som i sin tur sender alarm ut til de andre detektorer. Se jumperoppsett.

Når en alarm er utløst skal sentralen avstilles med "Relay/Siren" knappen. Dette vil stoppe sirener og andre detektorer, slik at det kun er den detektoren som har løst ut som blir stående å pipe.

Sentralen har utgang for sirene samt en reléutgang som kan brukes til telefonoppringer, ekstra sirene eller andre styringer.

IMC-M sentralen gir melding om sløyfefeil, feil på strømforsyning (batteridrift) og lavt batteri med lyd og lys. Hver sløyfe samt reléutgangen kan kobles ut separat med trykknapper.

Montering

Monter sentralen i nærheten av et strømuttak. Minst en halv meter fra sikringskap eller andre elektriske enheter. Vær oppmerksom på at EMC-støy kan forstyrre alarmnettet. Koble til 230V og nettdrift.

Skrum av det minste dekselet, trekk kablet gjennom kabelgjennomføringen og terminer den i detektorene og evt. sirener (følg tegningen på side 2).

Sløyfekablet skal være skjermet og skjerm skal termineres i 0V på alle detektorene og til minus (-) på sløyfen på sentralen.

Skrum av det store dekselet og trekk nettkablet gjennom kabelgjennomføringen på nettsiden og koble til nettdriften.

Sentralen skal tilkobles nettet med jordet kabel for minimalisere problemer med EMC-støy.

Sett jumperene i ønsket posisjon. **Jumperen for backupbatteriet skal alltid være på!**

Jumperoppsett

Z1-12V : Kortslettet -12V på koresponderende sløyfe.

Åpen - 9V på koresponderende sløyfe.

SIR : Kortslettet - "piper en piper alle" funksjon (Chor-E detektorer).

Åpen - kun varsling på den detektoren som slår ut samt OCO og Rele utganger.

BAT : Kortslettet - Backupbatteri er tilkoblet (Normal drift).

Åpen - Backupbatteri er ikke tilkoblet (røykdetektorer fungerer ikke ved strømbrudd).

DEL : Kortslettet - Reléutgangen går på etter 5. Sek. (OCO-utgangen er momentan).

Åpen - 45 sek. Forsinkelse på reléutgangen (OCO-utgangen er momentan).

Varsling (Zone 1 og Zone 2)

LED blinker rødt / Pulserende lyd

LED lyser rødt

LED blinker gult / Fast lyd

LED lyser gult

Alarm

Alarm hukommelse (det har vært en alarm)

Sløyfe feil

Sløyfen utkoplet

Varsling (Main LED)

Grønt lys

Grønn blinking (kort blink hvert 10. sek.)

Gul blinking (kort blink)

Grønn/Gul blinking

(t.o.m. SW 0.064/05.04.2010 er det i tillegg et pip hvert 10. sekund sammen m/blink)

Nettdrift

Batteridrift, nettdriften har falt ut

Batteridrift, lavt batteri.

Nettdrift, lavt batteri

Relay/Siren (Trykknapp og LED)

LED er mørk Eksterne varsling er på (rele i funksjon)

LED lyser Ekstern varsling er utkoplet (rele virker ikke)

Zone 1 og Zone 2 (Trykknapp og LED)

LED lyser gult

LED er mørk

LED blinker gult / fast piping

LED blinker rødt / pulserende piping

LED lyser rødt

Sløyfen er utkoplet. (Reset etter alarm)

Sløyfen er innkoplet.

Feil på sløyfen

Alarm

Alarmhukommelse. (Det har vært en alarm)

Spesifikasjoner:

Strøm forsyning: 230V / 50 Hz, 330mA max kontinuerlig belastning

Isolasjonsgrad: Dobbeltisolert klasse I

Brannsløyfer: 2 sløyfer - max. 8 detekt. pr sløyfe. Max 100mA pr sløyfe.

Normal: 0,4-4mA, Alarm: >6mA, Feil: <0,4/4-6/ >>100mA

EOL resistor: 22kohm

Utganger: 12V/DC strømforsyning, max. 150mA

OCO Transistorutgang, max. 150mA

Relé NO/NC ,24VDC/1A

Alarmtid: 3,5 min.

Back-up / lading: NIMH oppladbart cellebatteri 280 mAh / 25mA +/- 5mA

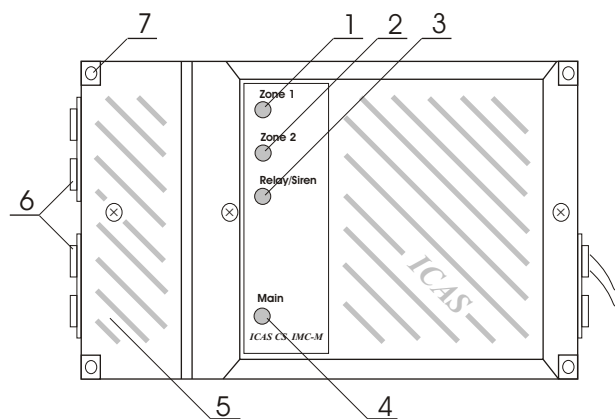
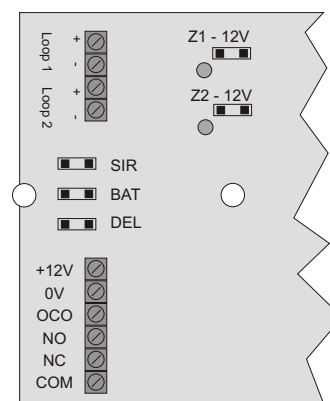
Temperaturområde: 10°C - +55°C

Fysisk størrelse: BxHxD=150 x 98 x 45 mm

NB 1! Sentralen har 15 sek. oppvarmingstid. Dvs. at brannsløyfene er ute av drift i 15 sek. etter oppstart eller resetting av en alarm. (Sløyfelysene blinker gult.)

NB 2! Ved test må knappen på røykdetektoren holdes inne i ca. 10 sek. For å gi alarm til sentralen og evt. De andre detektorer.

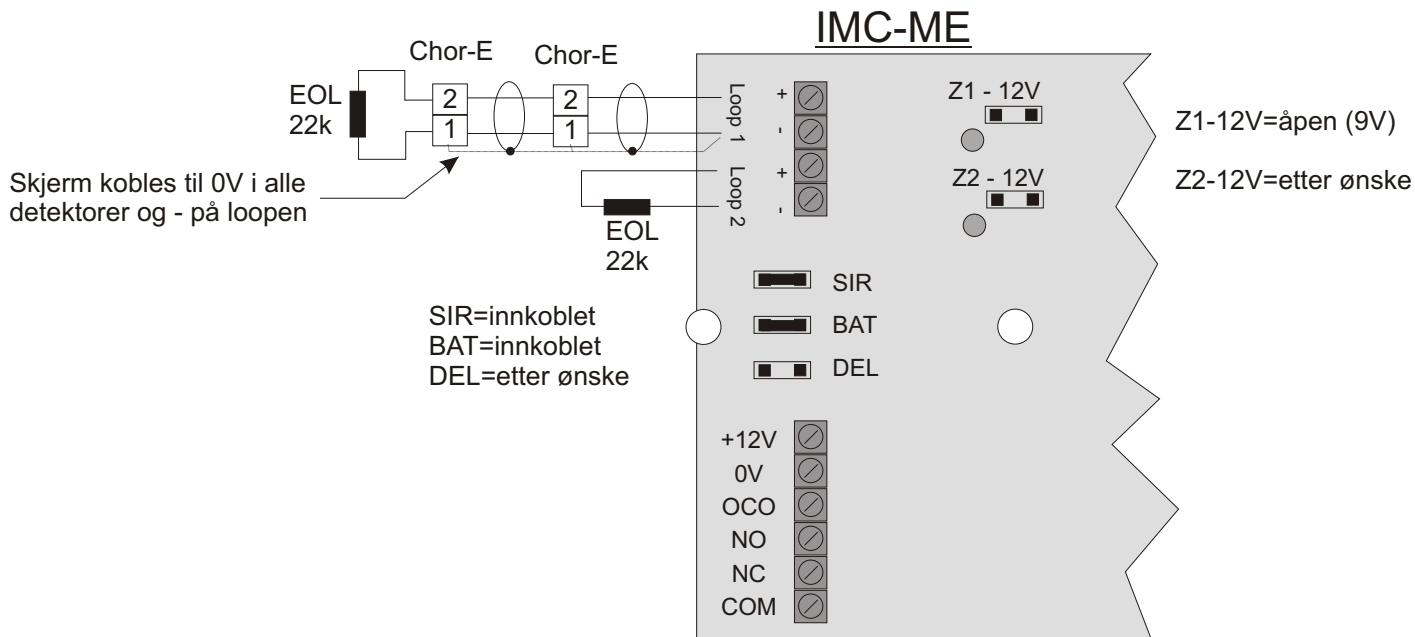
NB 3! Husk å kople til backupbatteriene ved å sette den sorte "jumperen" merket BAT over begge pinnene.



Panelets indikasjon og trykknapper:

- 1: Zone 1 lys + trykknapp
- 2: Zone 2 lys + trykknapp
- 3: Relay/Siren lys + trykknapp
- 4: Nettdrift lys
- 5: Deksel for koplingklemmer
- 6: Kabelgjennomføring
- 7: Skruehull for montering

KOBLING AV "PIPER EN PIPER ALLE" FUNKSJON



KOBLING AV 12V DETEKTORER

