

## STRØMFORSYNING TIL 9V RØYKVARSLERE, IMC-I

Røykvarslere koplet til nettet dir størst sikkerhet. Sentralen sikrer at røykvarsleranlegget alltid har tilkopleet spenning. Sentralen passer til boliger, barnehager, leiligheter hybelhus m.m.

### Spesifikasjon:

Type:	IMC-I
Matespenning:	220VAC +/-10%
Batteribackup:	12V/280mAh (Holder 24t m/8 detektorer og 10mA ekstern kilde).
Strømforbruk:	I<15mA ved nettdrift I<1mA ved batteridrift
Maks forbruk:	6W
Utganger:	12VDC (maks belastning 100mA) 9VDC (maks belastning 100mA) NO/NC Pot.fri rele (maks belastning 24VDC/2A)
Lysdioder:	Grønt lys på: Nettdrift Grønt lys av: Batteridrift Rødt lys på Brann1/Brann2: Alarm
Lydsignal:	Ukopleing av detektorene varsles med en pulserende lav tone.
Nøkkelbryter:	På - Rele av - Spenning (detektorer) utkopleet
Antall detektorer:	Maks 8 stk. per sløyfe. Totalt 16 stk.. Detektorene piper kun på den sløyfen som har alarm.
Temp. Område:	0°C til +45°C
Luftfuktighet:	95% RH
Ytre mål:	B=98mm, L=144mm, H=42mm



### Funksjon:

Sentralen indikerer nettdrift med en grønn lysdiode. Den slukker ved strømbrudd når reservebatteriene er i funksjon. Brannsløyfene indikerer brann så lenge alarmen ligger inne. De tilbakestilles automatisk når alarmen opphører. Alarmen kan avstilles ved å kople ut spenningen til detektorene. Sentralen varsler da med en lav pulserende tone så lenge detektorene er utkopleet. Ekstern varsling (releene) kan kople ut uten at strømmen til varslerne brytes.

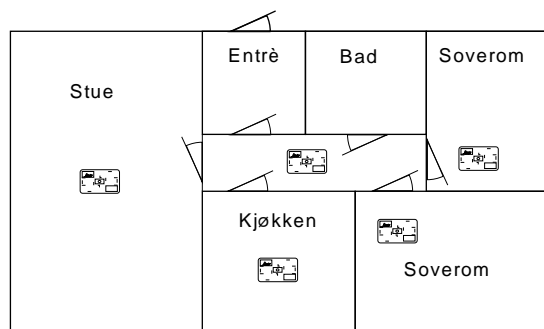
### Installasjon:

#### Plassering:

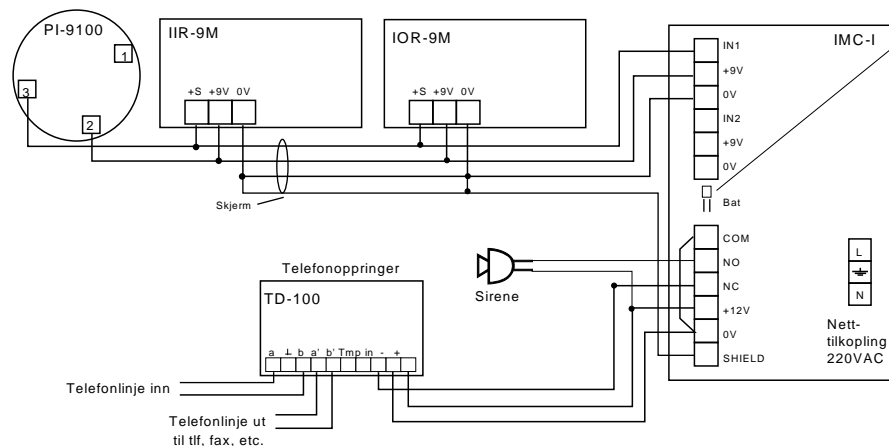
Ikke monter i sikringsskap, men minst 1m fra dette. (Sentralen bør jikkes på primærsiden på grunn av hyppige jordfeil. (midterste klemme).

#### Kabel:

Skjermet parkabel,  $d \geq 0,6\text{mm}$ . (Eks. Type 4AF22 2 par eller 6AF50 3 par).  
Bruk kabel med flertrådet ledere for å unngå brudd ved montering.  
Skjermen skal koples til 0V eller SH på hver detektor og inn til "shield" på IMC-I.  
NB! Husk å kople inn reservebatteriet når du er ferdig med installasjonen. (Kortslutt pinner mellom rekkeklemmene!)



For nærmere monteringsanvisning av detektorer, se eget datablad.



NB!  
Kontakt må settes over begge pinner for å kople til reservebatteriet.

#### Beskrivelse av rekkeklemmer:

- IN1/IN2: Tilkopleing for brannsløyfe 1 og 2
  - +9V: 9 volt spenning til røykvarslere
  - 0V: 0 volt spenning til røykvarslere
  - COM: Felles kontakt for releutgang (Sirene/Nummersender).
  - NO: Normalt åpen kontakt for releutgang.
  - NC: Normalt lukket kontakt for releutgang.
  - +12V: 12 volt utgang til sirene, oppringer, etc.
  - 0V: 0 volt spenning til sirene, oppringer, etc.
  - Shield: Skjerm til kabel.
- Bat: Pinner for tilkopleing av reservebatteri.