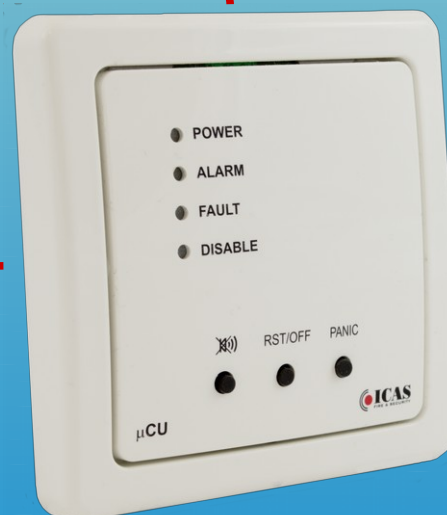


Icas brannvarsling
tilpasset
Universell utforming
og
TEK10



for
**Boliger, Barnehager, Omsorgsbygg,
Overnattingssteder**



Intelligent og Enkelt

- Automatiske funksjoner:
- Selvtest
- Følsomhetsjustering
- Feilvarsling
- Piper en piper alle
- Avansert digital teknologi



Icas AS
Tel: 6716 4150
salg@icas.no www.icas.no



Betjeningspanel uCU:
Innfelt i vegg eller påvegg



Branndetektor 500-IDx: (x=O, I, T, OT, Re)
O: Optisk, I: Ionisk, T: Termisk, Re: relesokkel
OT: Multikriterie optisk/termisk

EL-Nummer:	
500-IDI	elnr 6260189
500-IDO	elnr 6260190
500-IDT	elnr 6260191
500-IDOT	elnr 6260095
500-Re	elnr 6260192



Power m/backup uPU:
montert i el-skap eller påvegg



Enkel montering:

- Utstyret er tilpasset innfelt og påveggsmontasje.
- 4 ledere fra Power uPU til betjeningspanelet uCU
- 4 ledere fra uCU til branndetektorer 500-IDx. Maks 12 detektorer på systemet med 8 valgfrie sirener (85db) tilkopleet. (Ved flere detektorer bruk 500-Re sokkel og 6-leder).

Betjening – Universell utforming:

- Enkel betjening og signalisering fra detektorer og panel med lyd- og lyssignaler.
- All betjening fra normal betjeningshøyde. Aldri mer stå på stol og strekke seg mot taket.
- Egen panikknapp (manuell melder) som overstyrer tidsforsinkelsen på alarmreleet.
 - Virker kun når anlegg er i alarm
- Avstill sirener i 10 min ved eventuell feilalarm, slår seg på automatisk.
- Tester sirener med egen testknapp som gir en spesiell lyd i 3 min.

Utganger:

- Sireneutgang (maks sirenetid 10 min.)
- Alarmrele (No/Nc/Com) som kan tidsjusteres (15sek, 3/6/9min).
- Feilrele (No/Nc/Com)
- OC utgang som legges til 0V ved alarm.

Sikkerhet:

- Selvkalibrerende følsomhet. Fluer/støv i kammer på detektoren varsles med gule blink.
- Sløyfe- og powerfeil varsles som feil. Sirene som fjernes varsles som feil.
- Moderne batteri og ladeteknologi gir 24t backup.
- Ladekrets kutter belastning før batteriet blir dårlig og tåler utladninger (ladesykluser).

Integrasjon mot annet utstyr:

- Enkelt å integrere mot adresserbare brannvarsling- og KNX anlegg.
- Sirene- og sløyfeovervåking, batteri og power feil kan varsles til fellesanlegg.
- Ved ekstern alarm fra brannvarslingsanlegg, bruk de lokale sirenene i systemet.

Systemet gjør:

- Hver boenhet har eget lokalt system som også varsler den andre boenheten.
- Alarm i bolig starter alarm i leilighet og motsatt.
- Alarmrele mot den andre boenheten kan tidsforsinkes i 15sek/3/6/9min.
- Avstill sirene i 10 minutter lokalt (maks sirenetid 10 min).
- Detektor som er i alarm lyser fast rødt. Detektor som har vært i alarm blinker rødt.
- Blir alarmsignal borte (detektor er ikke lenger i alarm) går alarmrele tilbake til normalstatus.
- Et system som har vært i alarm har holdekontakt (hukommelse), og må «nullstilles» ved å trykke «Disable»

Prosjektering:

uCU + uPU = Micropower komplett:



Power m/backup uPU monteres i sikringskap eller i påveggskaps eller i passende sted.

4-ledere



Betjeningspanel uCU monteres et sentralt sted i huset. Påveggskaps er tilgjengelig.

4-ledere



Detektor m/integrert sirene 85db
Type 500-IDx

Maks 12 detektorer og max 8 tilkoblede sirener i et system.

Installasjon som må gjøres i Bolig og Leilighet:

1. Det må installeres et anlegg i bolig og et i leilighet
2. Trekk 4 ledere fra powerenheten (uPU) til betjeningspanelet (uCU) i hver boenhet.
3. Trekk 4 ledere fra betjeningspanel til branddetektorene.
4. Koble til 230V, Kortslett «J1» med lask på uPU og koble til detektorer og sirener.

Installasjon mellom Bolig og Leilighet:

1. Trekk 4 ledere mellom betjeningspanelene i hver boenhet og koble til.

Innfelt/Påvegg montasje i bygning:

1. Betjeningspanel (uCU) og detektorer (500-IDx) er tilpasset standard veggskaps
2. Betjeningspanel kan leveres med egen tilpasset påveggskaps.
3. Powerenhet (uPU) krever 4 plasser i el-skaps, eller i en standard påveggskaps.

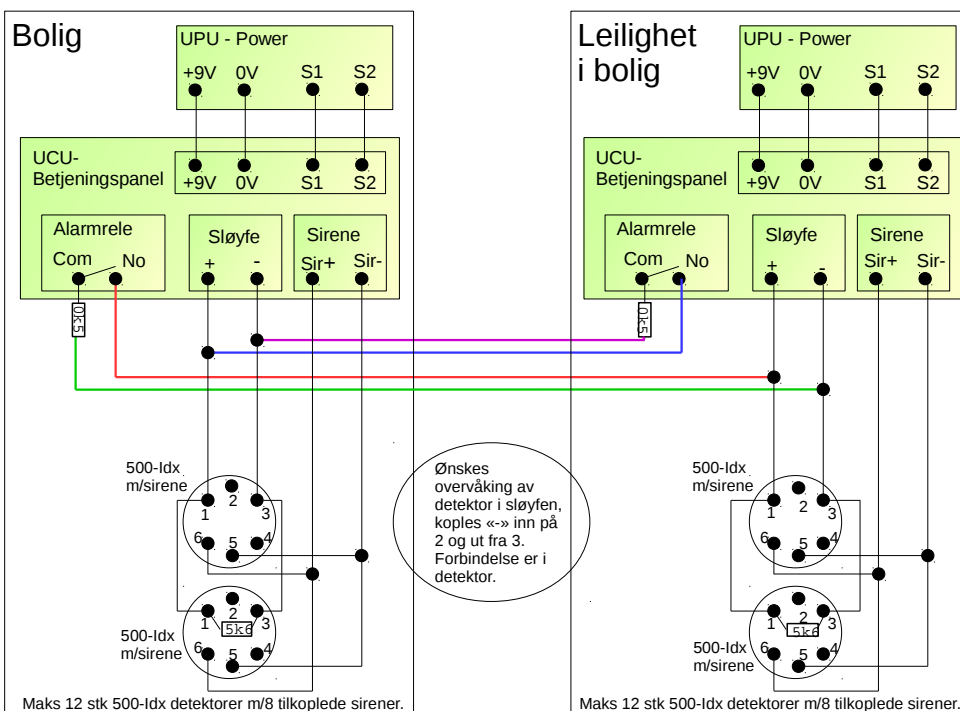
EL-Nummer

Ett stk anlegg:
uCU+uPu elnr 6260030

med detektorer:
500-IDI elnr 6260189
500-IDO elnr 6260190
500-IDT elnr 6260191
500-IDOT elnr 6260095

uCU-kappe elnr 6260286

Koplinger:

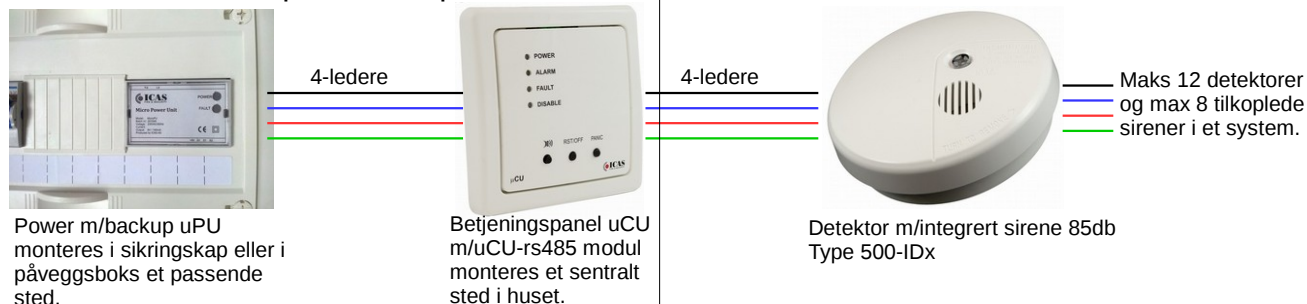


Systemet gjør:

- Hver boenhet har eget lokalt system som også varsler den andre boenheten.
- Alarm i en vilkårlig bolig starter alarm i de andre og motsatt.
- uCU-rs485 har innebygget forsinkelse på ca 2 min mot de andre boenhetene.
- Alarmrele kan tidsforsinkes i 15sek/3/6/9min.
- Avstill sirene i 10 minutter lokalt ved «avstill sirene» (maks sirenetid 10 min).
- Detektor som er i alarm lyser fast rødt. Detektor som har vært i alarm blinker rødt.
- Blir lokalt alarmsignal borte (detektor er ikke lenger i alarm) går alarmrele tilbake til normalstatus.
- Et system som har vært i alarm har holdekontakt (hukommelse), og må «nullstilles» ved å trykke «Disable»

Prosjektering:

uCU + uPU = Micropower komplett:



Installasjon som må gjøres i alle Boliger:

1. Det må installeres et anlegg *hver* boenhet.
2. Trekk 4 ledere fra powerenheten (uPU) til betjeningspanelet (uCU) i hver bolig.
3. Trekk 4 ledere fra betjeningspanelet til branddetektorene.
4. Kople til 230V, Kortslett «J1» med lask på uPU og koble til detektorer og sir.

Installasjon mellom alle boliger:

1. Trekk minst 2 ledere mellom betjeningspanelene i hver boenhet og kople til.

Innfelt/Påvegg montasje i bygning:

1. Betjeningspanel (uCU) og detektorer (500-IDx) er tilpasset standard veggboкс.
2. Betjeningspanel kan leveres med egen tilpasset påveggskapspe.
3. Powerenhet (uPU) krever 4 plasser i el-skapspe, eller i en standard påveggboкс.

EL-Nummer

Ett stk anlegg:

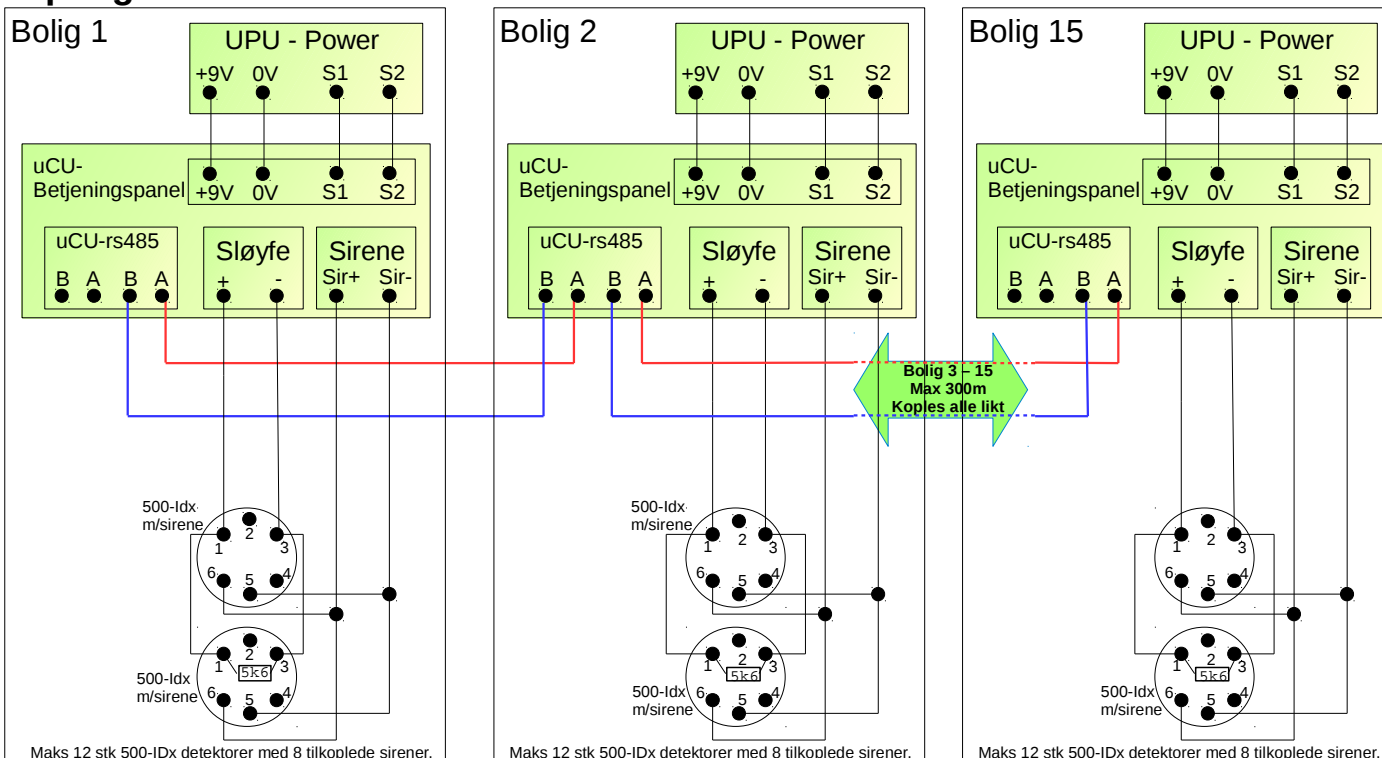
uCU+uPu elnr 6260030
UCU-rs485 elnr 6260039

med detektorer:

500-IDI elnr 6260189
500-IDO elnr 6260190
500-IDT elnr 6260191
500-IDOT elnr 6260095

uCU-kapspe elnr 6260286

Koplinger:

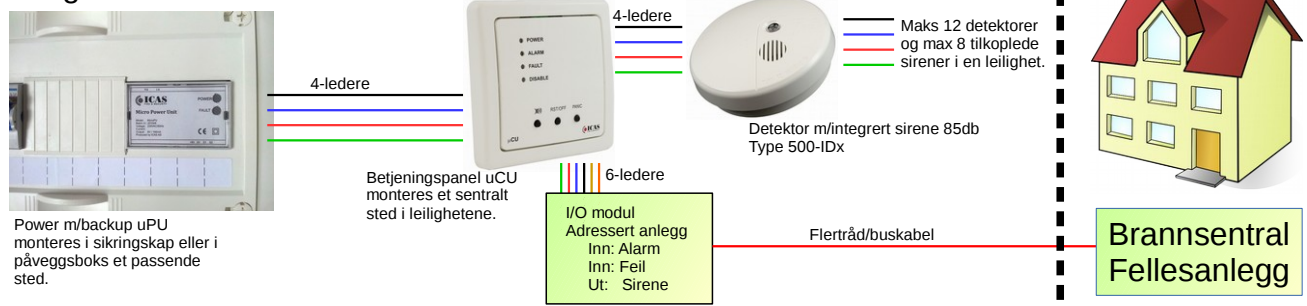


Systemet gjør:

- Hver leilighet har eget lokalt system, som også varsler fellesanlegget og derfra de andre leilighetene.
- Alarmrele mot fellesanlegget kan tidsforsinkes i 15sek/3/6/9min.
- Alarm på fellesanlegget kan starte alle sirener som er lokalt i leilighetene.
- Sløyfefeil, fjerning av detektorer og sirener samt avstilling av anlegget varsles som feil til fellesanlegget
- Blir alarmsignal borte (detektor er ikke lenger i alarm) går alarmrele tilbake til normalstatus.
- Et system som har vært i alarm har holdekontakt (hukommelse), og må «nullstilles» ved å trykke «Disable»

Prosjektering:

Leilighet: uPU + uCU + 500-IDx



Installasjon som må gjøres i hver Leilighet:

1. Trekk 4 ledere fra powerenheten (uPU) til betjeningspanelet (uCU).
2. Trekk 4 ledere fra betjeningspanel til branddetektorene.
3. Kople til 6 ledere mot I/O-modulen.
4. Kople til 230V, Kortslett «J1» med lask på uPU og koble til detektorer og sirener.

Installasjon mellom Leilighet og Fellesanlegget:

1. Trekk anbefalt kabel fra I/O-modulen til fellesanlegget og kople til kabel.

Innfelt/Påvegg montasje i Leilighet:

1. Betjeningspanel (uCU) og detektorer (500-IDx) er tilpasset standard veggboкс
2. Betjeningspanel kan leveres med egen tilpasset påveggskappe.
3. Powerenhet (uPU) krever 4 plasser i el-skapet, eller i en standard påveggboкс.

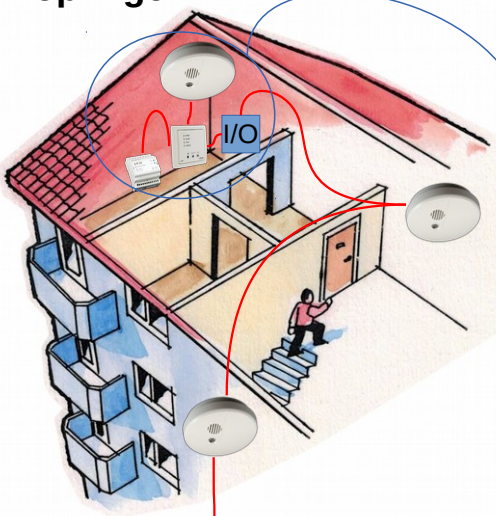
EL-Nummer

Ett anlegg i leilighet:
uCU+uPu elnr 6260030
I/O-modul
med detektorer:
500-IDI elnr 6260189
500-IDO elnr 6260190
500-IDT elnr 6260191
500-IDOT elnr 6260095

Fellesanlegg:

1 x adresserbar sentral
- sirener
- detektorer

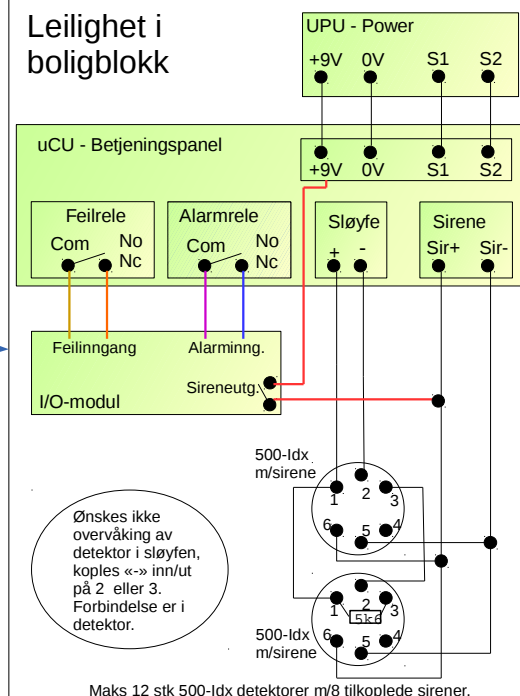
Koplinger:



Fellesanlegg

- Sentral, konvensjonell eller adresserbar
- Branddetektorer
- Manuelle meldere
- Sirener

Leilighet i boligblokk



Sirener:

300-SIR:

- Takmontering, Innendørs bruk
- Sokkel: Tilpasset veggboкс
- Lyd: 100db/1m
- Spenning: 12V DC
- Strømtrekk: 80mA
- Ytre mål: D=118mm, H=42mm



Elnr 6250097

SA-103:

- Innendørs bruk
- Lyd: 110db/1m
- Spenning: 6-15V DC
- Strømtrekk: 185mA
- Mål i mm: L=85, H=50, B=50



Elnr 6249916

Banshee:

- Innendørs bruk
- 32 ulike toner
- Volumkontroll:
 - Høy, Medium -10db, lav -20db
- Lyd: 94-106db/12V, 96-112db/24V, avh.tonevalg
- Spenning: 9-30V DC
- Strømtrekk:
 - 6-12mA/24V, 12-25mA/12V, avh av tonevalg
- Temperatur: -20° til +70° C
- IP grad: IP 45 m/lav sokkel
- Mål: D=92mm, H=72mm



Elnr 6260048

Flashtone:

- Utendørs bruk
- Tonevalg: 32 ulike toner
- Volum: Høy, Medium -10db, lav -20db
- Lyd: 94-106db/12V, 96-112db/24V
- Spenning: 9-30V DC
- Strømtrekk:
 - Lyd: 6-12mA/24V, 12-25mA/12V
 - Flash: 90/40mA ved 12/24V
- Flashrate: 60/minutt
- Lysstyrke: 1W (xenon)
- Temperatur: -20° til +70° C
- IP grad: IP 65 m/høy sokkel
- Mål: D=92mm, H=72mm



Elnr 6260047

FB12-I:

- Innendørs bruk
- Lyd: 100,7db/1m
- Spenning: 9,6 - 13,2V DC
- Strømtrekk: 40mA /12V
- Temperatur: -10° til +50° C
- Mål i mm: D=150, h=53
- Material: Aluminium



Elnr 6249980

FB24-I:

- Innendørs bruk
- Lyd: 98,8 db/1m
- Spenning: 20,4 – 27,6V DC
- Strømtrekk: 11mA /24V
- Temperatur: -10° til +50° C
- Mål i mm: D=150, h=53
- Material: Aluminium



Elnr 6260040

FB24-U:

- Utendørs bruk
- Lyd: 100,5 db/1m
- Spenning: 20,4 – 27,6V DC
- Strømtrekk: 12mA /24V
- Temperatur: -10° til +50° C
- Mål i mm: D=150, h=53
- Mål veggboкс: B=110, L=110, H=40
- Material: Aluminium



Elnr 6260041

OS-365A:

- Utendørs bruk
- Selvdreven integrert m/batteri
- Sabotasjesikret
- Lyd: 110 db/1m
- Flash: Alarmtid + 15 minutter
- Spenning: 10 - 15V DC
- Strømtrekk: 12mA /24V
- Temperatur: -25° til +60° C
- Mål i mm: L=230, B=158, H=75



Elnr 6249988

Alarmkabler:

4 AF 22:

- Skjermet, tvunnet, flertrådet
- Ledere: 4x0,22mm
- Farge: Lys grå
- Forpakk: 100m rull



Elnr 1000500

10 AF 50:

- Skjermet, tvunnet, flertrådet
- Ledere: 2x0,5 + 8x0,22
- Farge: Lys grå
- Forpakk: 100m rull

Elnr 1000503

6 AF 50:

- Skjermet, tvunnet, flertrådet
- Ledere: 2x0,6 + 4x0,22
- Farge: Lys grå
- Forpakk: 100m rull



Elnr 1000501

12 AF 22:

- Skjermet, tvunnet, flertrådet
- Ledere: 12x0,22mm
- Farge: Lys grå
- Forpakk: 100m rull

Elnr 1000502

6 AF 75:

- Skjermet, tvunnet, flertrådet
- Ledere: 2x0,75 + 4x0,22
- Farge: Lys grå
- Forpakk: 100m rull



Elnr 1000505

Brannalarmkabler:

FFC 2x1,00

- Skjermet, flertrådet
- Ledere: 2x1,00mm
- Farge: Rød
- Forpakk: 100m rull



Elnr 6260205

FFC 2x0,75

- Skjermet, flertrådet
- Ledere: 2x0,75mm
- Farge: Hvit
- Forpakk: 100m rull



Elnr 6260071

FFC 4x0,75

- Skjermet, flertrådet
- Ledere: 4x0,75mm
- Farge: Hvit
- Forpakk: 100m rull



Elnr 6260210