

INSTALLASJONSVEILEDNING
FOR
ASPIRASJONSSYSTEM IRS-1ASPIRASJONSDETEKTOR
TYPE IRS-1

Spenning:	12 volt
Ladestrøm:	13,8 volt
Strømførbbruk:	520 mA (615 mA i alarm)
inkl. varmekolbe:	1,8 A (1,9 A i alarm)
Deteksjonsprinsipp:	Ionisk
Rørdiameter:	25 mm utvendi
Maks rørlengde:	34 meter



Produsent:

ICAS AS
N-1345 Østerås

- DRIFTSPENNING PÅ
- DETEKTORFEIL
- BRANN
- FILTERVAKT
- LAV SP. BATTERIBANK

- RESET

Installatør:

PROGRAMMERING AV IH-915

Før du programmerer sentralen må du fylle ut programmeringsskjemaet under for sløfekoplinger.

Når det er gjort, kan du gå inn i installasjonsnivå på sentralen ved å taste * 6 1010.

Deretter taster du de programmeringslinjene du har fylt ut fortløpende og avslutter med #. Nå er systemet klart til å testes.

Sløyfe nr. Sløyfe område Programmering

Sløyfe nr.	Sløyfe område	Programmering
Sløyfe 1		1 1 _ _
Sløyfe 2		1 2 _ _
Sløyfe 3		1 3 _ _
Sløyfe 4		1 4 _ _
Sløyfe 5		1 5 _ _
Sløyfe 6		1 6 _ _

10 = BRANN

05 = FEIL PÅ
ASPIRASJONSSYSTEM

02 = MOMMENTAN
INNBRUDDSSALARM

03 = FORSINKET
INNBRUDDSSALARM

Hvis det er behov for spesielle funksjoner refereres det til Installasjonsveiledning for IH-915.

VISNINGSPANEL FOR IRS-1

Visningspanel på front av IRS-1

INDIKASJON	BETYDNING	TILTAK
DRIFTSPENNING PÅ	Viser at det er 12V driftspenning på IRS-1.	Hvis LED,en er av: Sjekk batterispenningen på batteribanken. Hvis denne er OK sjekk om timeren er satt på.
DETEKTORFEIL	Varsler om detektoren er overfølsom eller defekt p.g.a. støv, fukt etc.	Rengjør aspirasjonsdetektoren (ikke blås trykkluft direkte på ionekammeret) og få ut eventuell fuktighet. Sjekk filter inne i aspirasjonsdetektoren.
BRANN	Varsler om branntilløp.	Varsle brannvesen! Følg planlagt branninstruks. (Avstilles med «RESET» knappen.)
FILTERVAKT	Varsler om tett filter eller at filter ikke er tilstede i aspirasjonsdetektoren.	Bytt filter i ekstern filterboks. sjekk også filter i aspirasjonsdetektoren. Feilen kan også skyldes tette rør eller defekt vifte i aspirasjonsdetektoren.
LAV SP. BATTERIBANK	Varsler om lav batterispenning (< 9,8V) fra batteribanken, eller svakt batteri.	Sjekk at du har driftspenning til aspirasjonsdetektoren. Eventuelt bytt batteri.

TEST OG JUSTERING FILTERVAKT

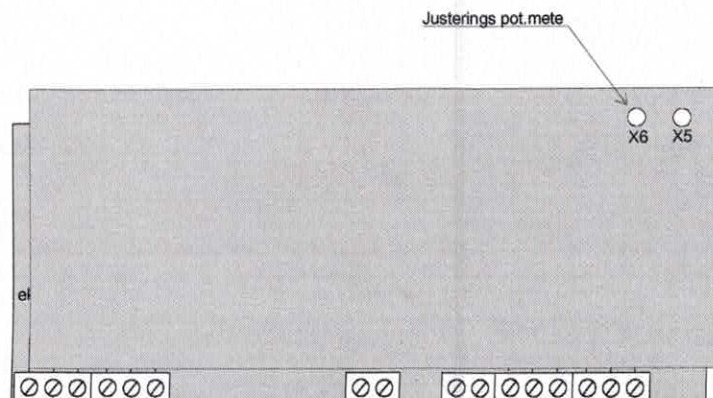
Filtervakten er kalibrert fra fabrikk ved 20 °C. Ved plassering der temperaturen avviker mye fra 20 °C kan det derfor i enkelte tilfeller være nødvendig å justeres filtervakten fordi den ikke slukker ved reset eller fordi den ikke tenner ved tett filter. Før testing og justering må alle filtre være rengjort eller byttet.

Test filtervakten på følgende måte:

1. Sett spenning på systemet og la det gå i minst 1 minutt.
2. Trykk på reset knappen. Filtervakten skal da slukke. Hvis det ikke skjer, følg prosedyren for justering av filtervakt.
3. Hold for innsuget. Filtervakten skal nå tenne etter ½ til 1 minutt. Hvis det ikke skjer, følg prosedyren for justering av filtervakt.

Følg følgende prosedyre ved justering:

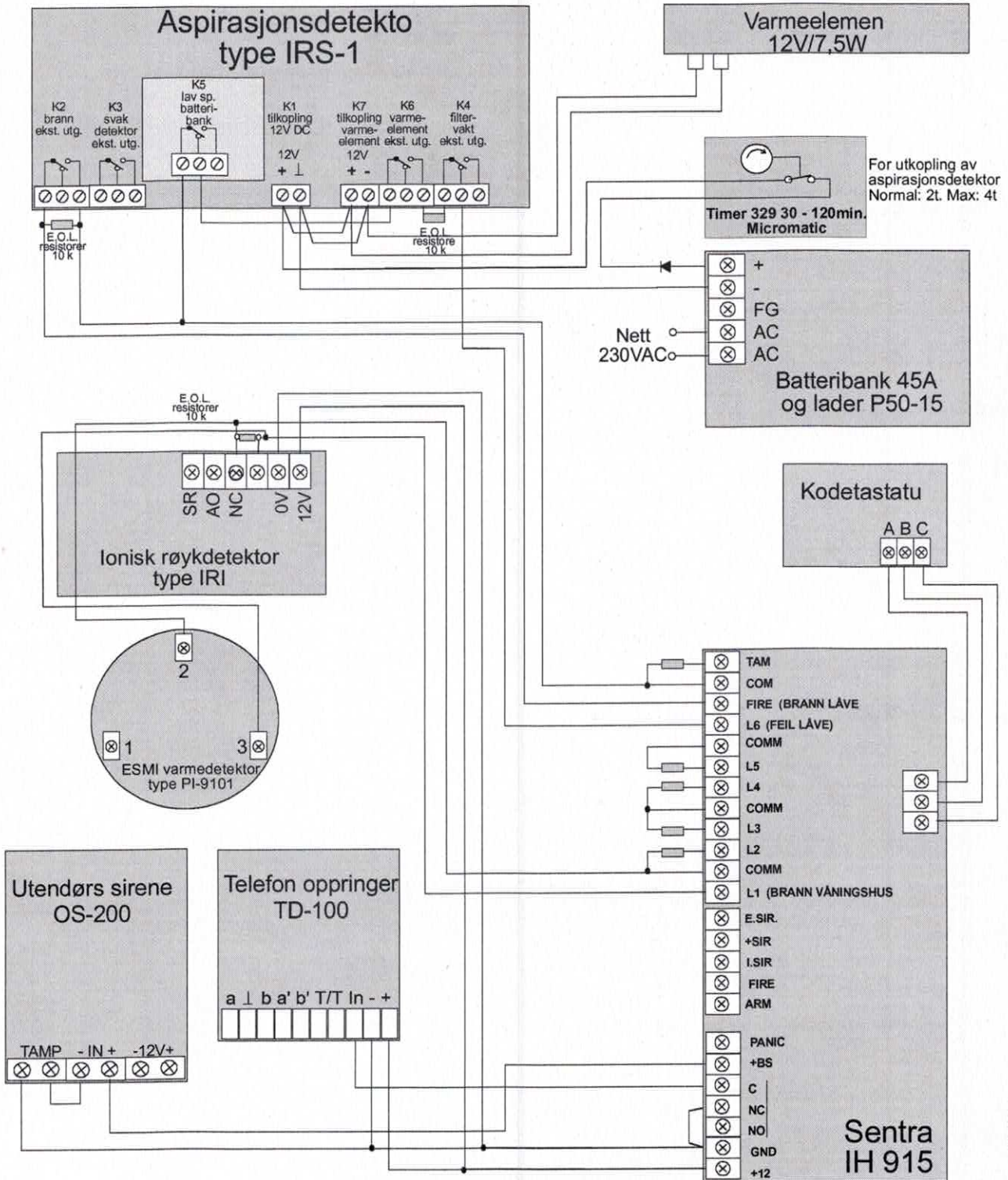
1. Åpne opp aspirasjonsdetektoren og ta ut filteret.
2. Bruk en smal skrutekey og skru pot.meter X6 5 fulle tårn mot høyre.
3. Hold inne mikrobryteren for filteret mens du skrur X6 mot venstre til releet gir et klikk.
4. Skru så én tårn tilbake mot høyre.
5. Sett i filteret, sett på lokket og test filtervakten igjen.
6. Hvis den tenner for tidlig etter reset, eller ikke slukker, må X6 skrues ytterligere ½ tårn mot høyre.
7. Hvis filtervakten ikke tenner, må X6 skrues ½ tårn mot venstre.



TILKOPLINGER PÅ IRS-1**Terminaltilkoblinger på IRS-1**

- K1 - Tilkobling 12V DC til IRS-1
- K2 - Reléutgang for brannalarm
- K3 - Reléutgang for indikasjon av lav spenning på ionekammeret. Dette kan skyldes støv, fuktighet etc. og kan forårsake falske alarmer.
- K4 - Reléutgang for filtervakt. Indikerer at filter mangler i aspirasjonsdetektoren eller at lufthastigheten er for lav p.g.a. tett filter.
- K5 - Reléutgang for lav spenning på batteribank. Indikerer at spenningen på batteribanken er under 10V. Dette kan skyldes lang drift uten nettdrift eller svakt backupbatteri.
- K6 - Reléutgang forteller om det er 12V til varmeelementet og vifter. Denne ligger inne når det er 12V på K7
- K7 - Tilkobling av 12V til varmeelement og vifter.

KOPLINGSSKJEMA FOR IRS-1



rev.170398ph

KOPLING AV BRANNALARMSYSTEMET

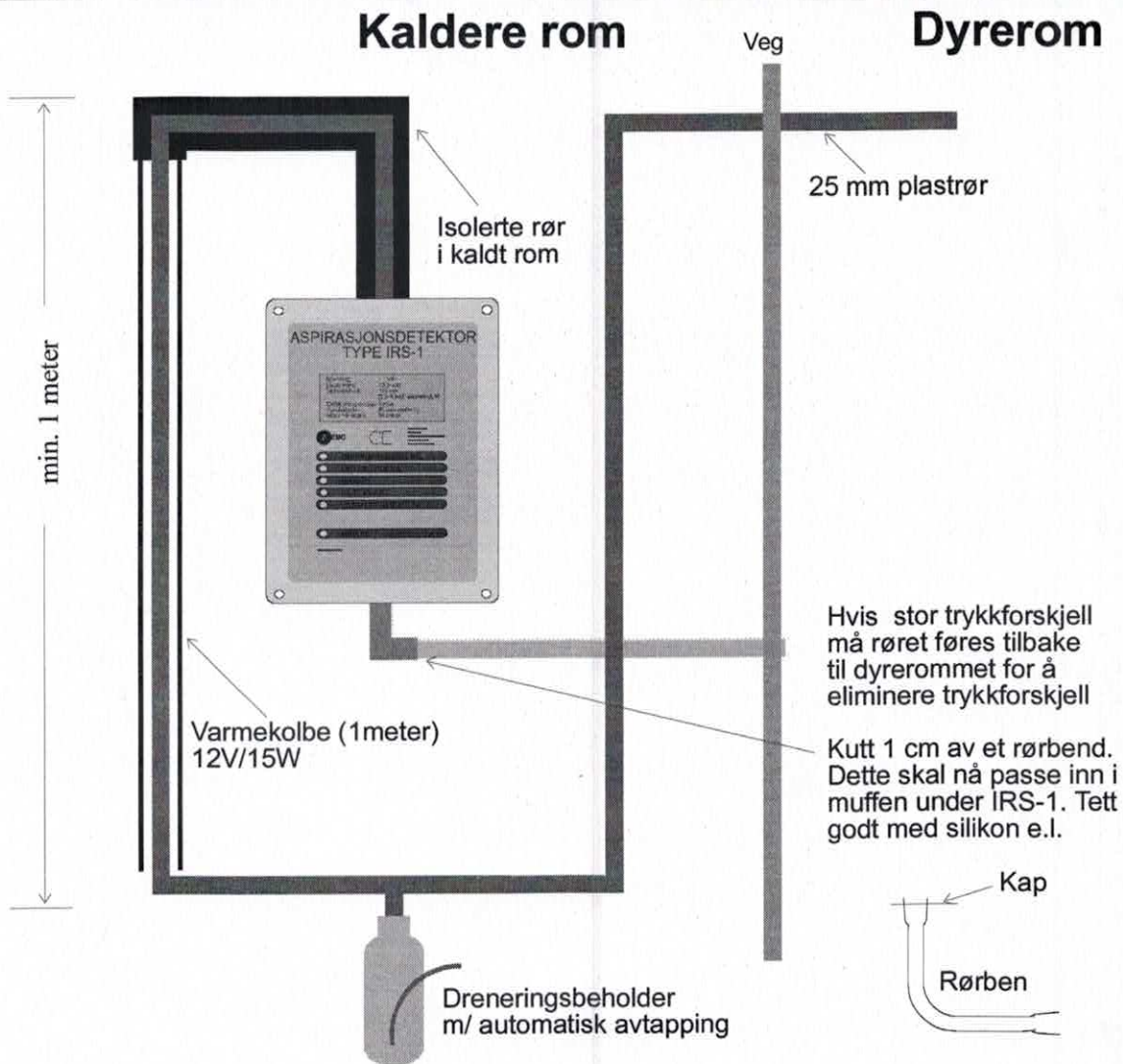
Vedlagte kopleingsskjema er et eksempel, og viser derfor ikke alle detektorer som kan koples mot sentralen. Antall detektorer og antall sløyfer vil variere fra anlegg til anlegg. Men det er gitt at en aspirasjonsdetektor vil oppta to sløyfer på sentralenheten. Én for brann og én for feil. Merking av sløyfene vil gjøres individuelt for hvert anlegg.

Man bør merke seg følgende punkter:

- **Aspirasjonsdetektoren** monteres i låve eller fjøs. Denne samt eventuelle varmedetektorer i området strømforsynes fra en **batteribank**.
- **Varmeelement** for oppvarming av kondensert luft strømforsynes fra batteribanken via Aspirasjonsdetektoren. Det gis feilsignal til IH-915 sentralen hvis 12V til varmeelementet ikke er tilstede.
- **Brannalarm** overføres fra aspirasjonsdetektoren til **IH-915 sentralen** som plasseres i våningshuset. Sløyfe merket «**brann**». Sentralenheten avstilles ved å taste brukerkoden på kodetastaturet. (Se brukerveiledning for IH-915 sentralen). Brann indikeres også på aspirasjonsdetektoren. Brannalarm resettes ved å trykke på «**reset**» knappen på aspirasjonsdetektoren.
- Rekketeklemlene for feil koples i serie og overføres til IH-915 sentralen. Sløyfe merket «**feil**». En gul varsellampe koples til IH-915 sentralen. **Tett filter, Lav sp. batteribank og Detektorfeil** indikeres også på aspirasjonsdetektoren.
- «**Feil**» vil også indikeres på IH-915 sentralen hvis aspirasjonsdetektoren er utkoplelet via «timeren».

Det skal benyttes kabel med skjerm pr. par på åpent anlegg, type PT-S-K 0,6 mm² eller tilsvarende. Som jordkabel benyttes type MXLE 0,6 mm² eller tilsvarende. Skjermen skal ikke koples til detektorene, men føres hel gjennom sløyfen frem til GND i sentralen. Det er også viktig at GND på sentralen koples til jord i huset.

SYSTEMTEGNING FOR DYREROM, IRS-

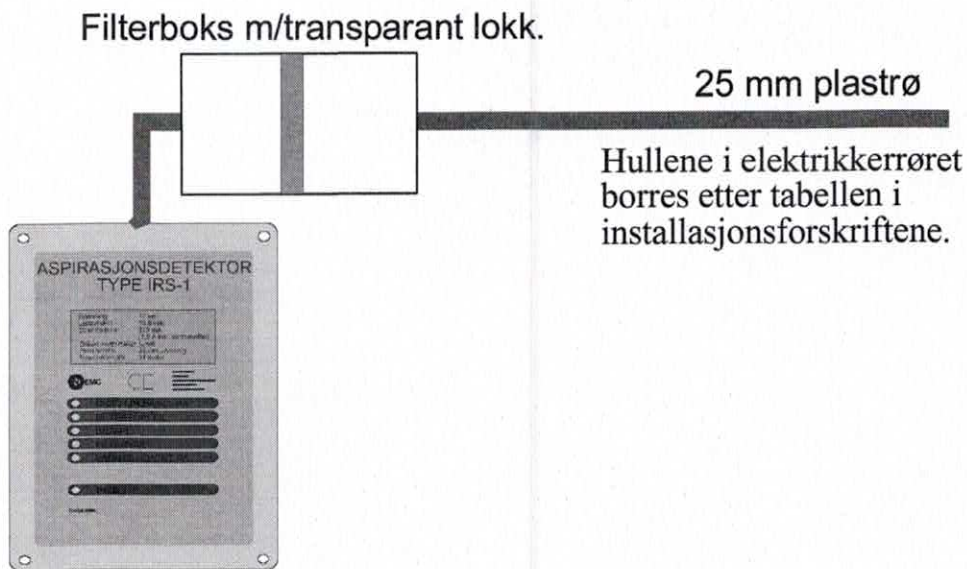
**Vær oppmerksom på følgende:**

1. Ved høy luftfuktighet, som i fjøs o.l. må aspirasjonsdetektore monteres i et kaldere rom. Luften vil da kondensere.
2. For å få ned relativ fuktighet, må lufta varmes opp med en varmekolbe i stigerøret (se tegning) før lufta går inn i røyksugeboksen.
3. Hvis det er mulighet for frost vinterstid, må røret i det kalde rommet være isolert Men ikke så mye at lufta ikke kondenserer. (Ca. 3 °C forskjell for å oppnå kondensering.)
4. Røret fra dyrerommet bør ha et fall på minst 1 meter ned til dreneringsbeholderen.
5. Før oppstart av anlegget må dreneringsbeholderen fylles med vann opp til nedre ende av avtappingsrøret.

rev.060398ph

SYSTEMTEGNING FOR LÅVE, IRS-1

Denne installasjonen gjelder for ikke oppvarmede, relativt tørre rom og der omgivelsestemperaturen er den samme på hele rørlengden.



I rom med fuktighet eller store støvmengder bør røret legges i en sløyfe under detektoren. Støvfilteret monteres i så fall rett under detektoren