

Til telefon, fax, etc.

Til analog telefonlinje

For tilkopling av LCD programmerings-tastatur

Kortsluttes ved tilbakestilling til fabrikkoppsett (se beskrivelse)

Backup-batteri
blyakkumulator
12V / 4Ah

Til kodetastatur maks. 4 stk.

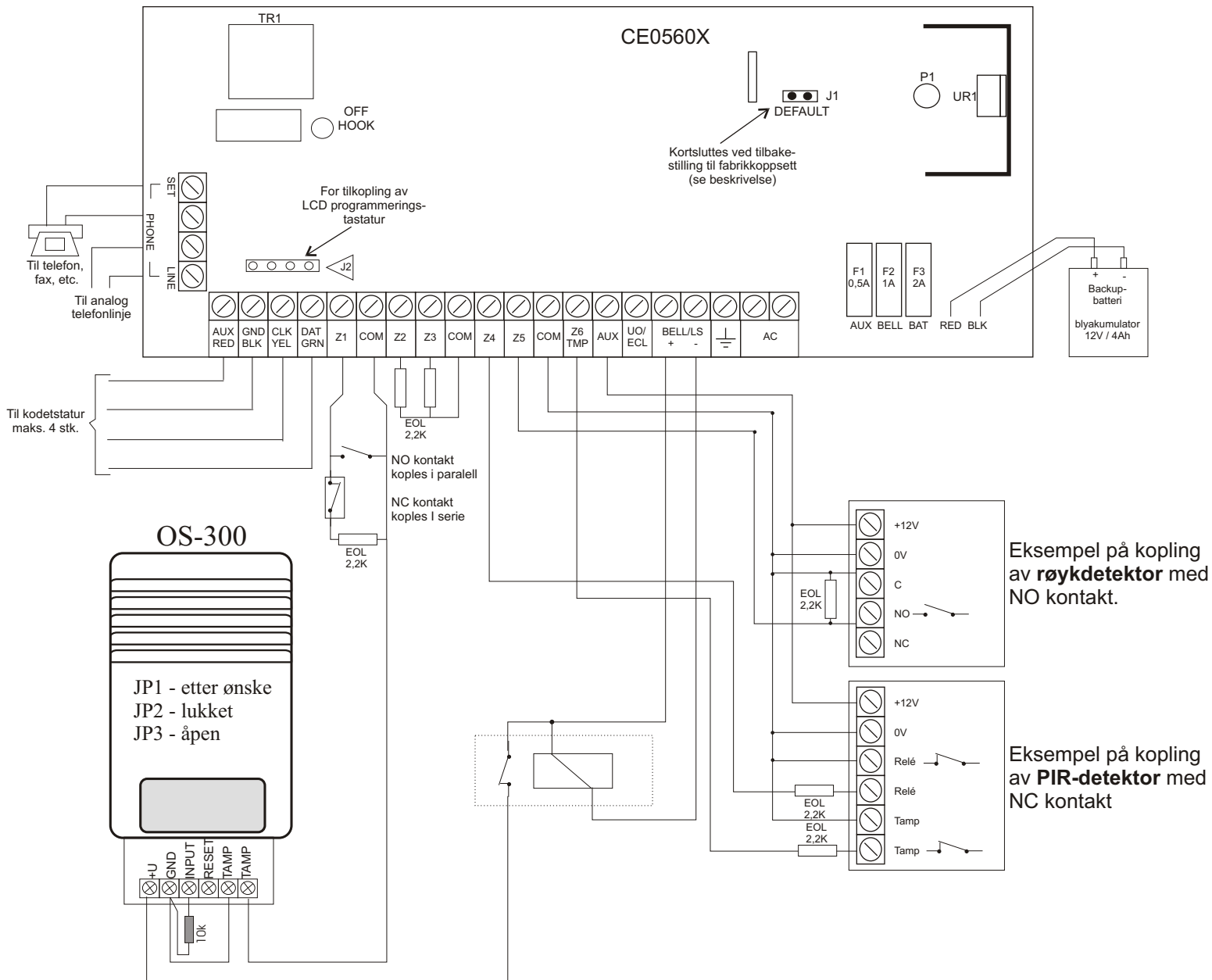
12V DC 750mA maks.

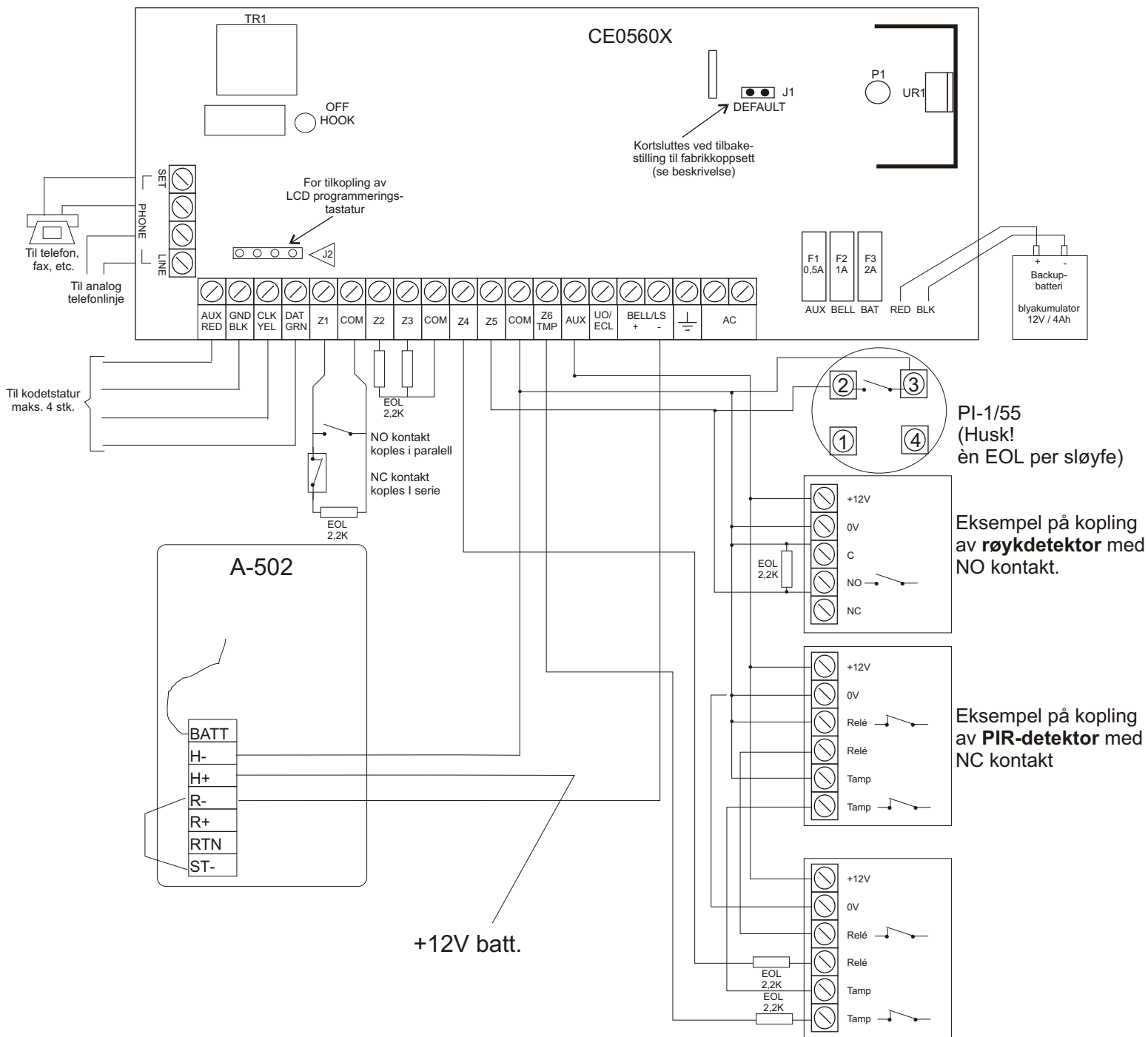
Eksempel på kopling av røykdetektor med NO kontakt.

Eksempel på kopling av PIR-detektor med NC kontakt

RO6-4R Relékort

4 stk. NO reléutganger





Til kodetastatur maks. 4 stk.

A-502

+12V batt.

PI-1/55 (Husk! en EOL per sløyfe)

Eksempel på kopling av røykdetektor med NO kontakt.

Eksempel på kopling av PIR-detektor med NC kontakt

