

# Brandcentral IMC-ME

## Beskrivning:

IMC-ME är en mikroprocessorstyrd brandlarmcentral med 2 zoner avsedda för bostäder och mindre byggnader. Slingorna balanseras med 22k ohms motstånd monterats på den sista detektorn. Varje slinga kan ta åtta branddetektorer ICA typ Chor-E (9V) eller 500 IDX/OC-05 (konventionella standarddetektorer 12-volt). /Brandcentralen har två olika lösningar:

Chor-E-detektor (9V detektor) kan anslutas som en "pip piper alla"-funktion eller larmar endast på den detektor som har ansluten siren.

- OC/05 (12V detektorer) har ingen siren i detektorn som avger larm, man använder siren PBX. (500/IDX har intern siren). Funktioner väljs med byglar.

"Piper piper alla"-funktionen fungerar med Chor-E detektorer. Den styrs från centralen.d.v.s. att när en rökdetektor löser ut kommer den skicka signal till IMC-ME, som i sin tur skickar ut ett larm till de andra detektorerna. Se bygelinställningar.

När ett larm utlöses, centralen tystas av "Relay/Siren"-knappen. Detta kommer att stoppa de sirener och andra detektorer, så att endast den detektor som har löst ut d återstår att pipa.

Centralen har en utgång för siren och en reläutgång som kan användas för telefonuppringare, extra siren eller andra styrenheter.

IMC-ME centralen larmar vid kabel fel, trasigt nätaggregat (batteridrift) och lågt batteri med ljud och ljus. Kan stängas av varje slinga och reläutgång för sig med tryckknappar..

## Montering

Skruva av den minsta luckan, dra kabeln genom kabelgenomföringen och anslut den till detektorerna och eventuella sirener (följ illustrationen på sidan 2). Nätkabel måste vara skärmad och måste anslutas till 0V på samtliga detektorer och minus (-) på slingan i centralen.

Skruva av den stora luckan och dra ut strömkabeln genom kabelgenomföring på kortsidan och dra ur nätsladden. Centralen ska anslutas till nätverket med jordad kabel för att minimera problem med EMC buller.

Ställ in byglarna i det önskade läget. Bygel för reservbatteri bör alltid vara på!

## Bygelinställning

**Z1-12V: Kortsloten** -12V på korresponderande slinga.

Öppen - 9V på korresponderande slinga.

**SIR:** Kortsloten - "piper en piper alla" funktion (Chor-E detektorer).

Öppen - Bara varning på den detektor som slår ut samt OCO och Relä utgång.

**BAT:** Kortsloten - Backupbatteri är tillkopplat (Normal drift).

Öppen - Backupbatteri är ej tillkopplat (branddetektorerna fungerar inte vid strömavbrott).

**DEL:** Kortsloten - Reläutgången går på efter 5. Sek. (OCO-utgången är momentan).

Öppen - 45 sek. Fördröjning på reläutgången (OCO-utgången är momentan).

## Varning (Zon 1 och zon 2)

**LED blinkar rött/Pulserande ljud**

LED lyser rött

LED blinkar gult/Fast ljud

LED lyser gult

**Larm**

Larm underhåll (det har varit ett larm)

Kabel fel

Nät urfunktion

## Varning (Main LED)

Grönt ljus

Grön blinkning (kort blink var 10:e sek.) Nätdrift  
Batteridrift, nätdriften är avbruten

Gul blinkning (kort blink) Batteridrift, lågt batteri.

Grön/Gul blinkning Nätdrift, lågt batteri

(t.o.m. SW 0 064/05.04.2010 är det i tillägg ett pip var 10:e sekund i samband m/blink)

## Relay/Siren (Tryckknapp och LED)

LED är släkt Extern varning är på (relä i funktion)

LED lyser Extern varning är urkopplat (relä fungerar inte)

## Zon 1 och Zon 2 (Tryckknapp och LED)

LED lyser gult

Slingan är utkopplad. (Reset etter alarm)

LED är släkt

Slingan er inkopplad.

LED blinker gult/fast pip

Fel på slingan

LED blinker rött/pulserende pip

Larm

LED lyser rött

larm underhåll. (Det har varit ett larm)

## Spesifikasjoner:

Ström försörjning: 230V / 50 Hz, 330mA max kontinuerlig belastning

Isolerings grad: Dubbelisolerad klass I

Brandslinga: 2 slingor - max. 8 detektor. pr. slinga. Max 100mA pr slinga.

Normal: 0,4-4mA, Alarm: >6mA, Fel: <0,4/4-6/ >>100mA

EOL resistor: 22kohm

Utgångar: 12V/DC strömförsörjning, max. 150mA

OCO Transistor utgång max. 150mA

Relä NO/NC, 24VDC/1A

larm tid: 3,5 min.

Back-up/laddning: NIMH uppladdningsbart cellbatteri 280 mA/25mA +/- 5mA

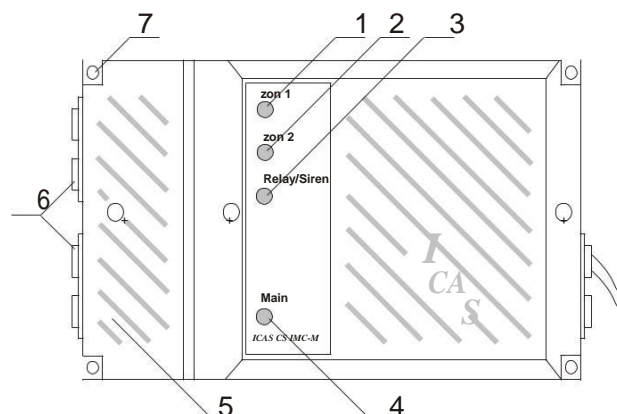
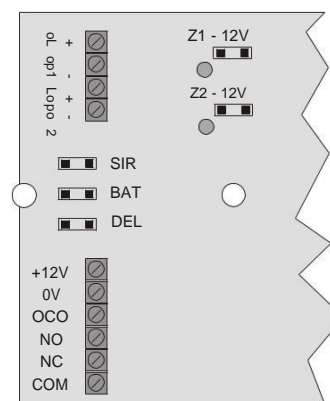
Temperaturområde: 10°C - +55°C

Fysisk mått: B x H x D=150 x 98 x 45 mm

**NB 1!** Centralen har 15 sek. oppstartstid. D.v.s. Att brandslingan är ur drift i 15 sekunder. Genom oppstart eller återstilling av ett larm.(Zonerna blinker gult.)

**NB 2!** Vid test skall knappen på branddetektorn hållas inne i ca 10 sek. För att ge larm till centralen och. de andre detektorerna.

**NB 3!** Glöm inte att koppla till backupbatterierna genom att setta den svarta "bygeln" mærkt BAT over bågge pinnarna.



## Panelens översikt tryckknapper:

1: zon 1 lys + tryckknapp

2: zon 2 lys + tryckknapp

3: Relay/Siren lju + tryckknapp

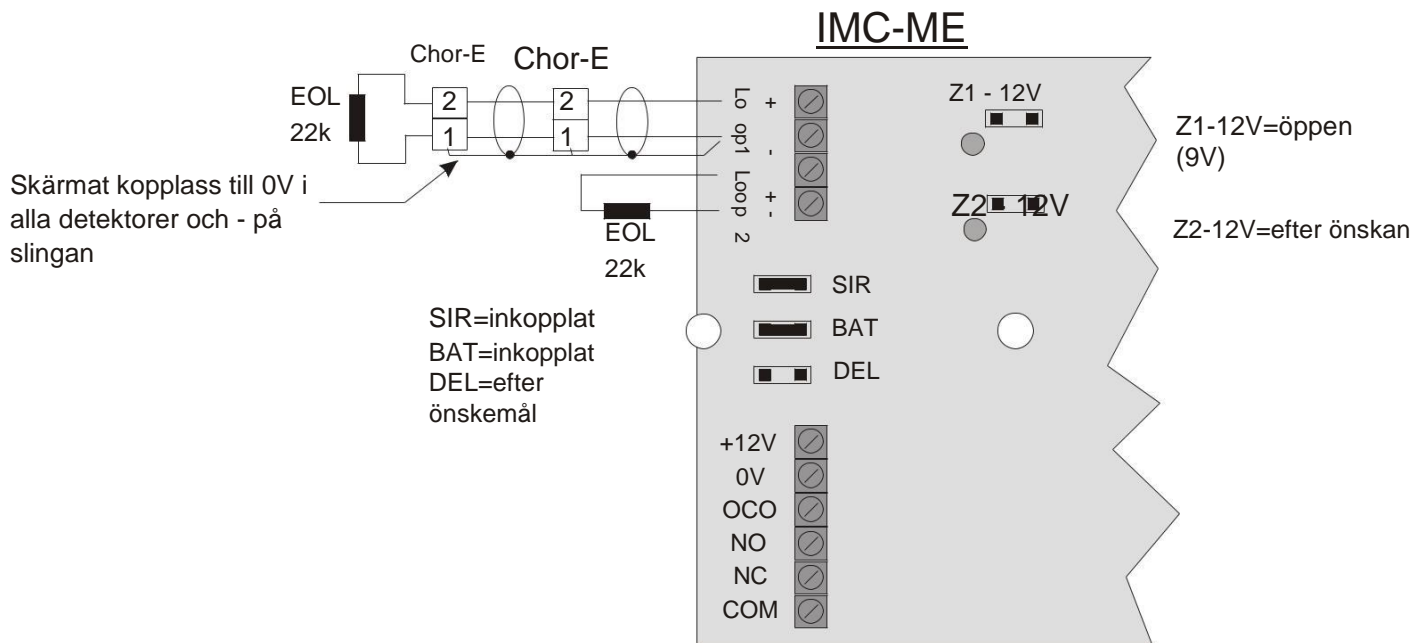
4: Nätdrift lyser

5: Lock för koppling

6: Kabelgenomföring

7: Skruvhåll för montering

## KOPPLING AV "PIPER EN PIPER ALLA" FUNKSION



## Koppling AV 12V DETEKTORER

