

# 500-IDx

## Branddetektor med siren



**Fig 1:** Detektor 500-IDx, O=Optisk, I=Jonisk, T=Termisk

### Beskrivning:

ICAS Modell 500-IDX (x: O = optisk, I = joniska, T = termisk) är en externt strömförsörd branddetektor med digital signalbehandling och avancerad signalfiltrering. Detektor är avsedd för byggnader med boende, kontor och liknande miljöer som en system detektor i kombination med en lämplig central.

När detektorn går från normalläge till larmtillstånd flyttar strömmen från normal till larmnivå. OPTO-utgången aktiveras samtidigt och röd lampa lyser (håller kontakten) tills detektorn återställs.

Detektorn har en inbyggd siren (85db/3m) som kan styras från centralen, eller av detektorn lokal transistor utgång OPTO.

OPTO till 0V vid larm på detektorn.

### Automatisk test och Känslighetsjustering (ASF)

Ökad säkerhet när detektorn har automatisk självtest och justering av känslighet. Detta håller känsligheten på lämplig nivå genom hela detektorns livstid. Mikroprocessorn används också för automatisk diagnos-system, att upptäcka kammaren och program och kommer den att meddela fel i detektorn genom ljussignaler (se tabell på sidan 2).

**Avancerad Digital Signal Filtrering (ADS)** ger en stabil och pålitlig detektor med mycket låg risk för falsklarm och hög immunitet mot EMC. De viktigaste händelserna, som larm och fel registreras och lagras i minnet (spänningen oberoende). Det här registrerar de sista 32 händelserna efter varandra.

### Läs av detektorn från PC – Servicevänligt

Ytterligare utrustning (DS-500) är för avläsning av detektorn till datorn via USB-kabeln. Programvara ingår. DS-500 används för att läsa data från minnet (EEPROM) för eventuell diagnos. Registrering av detektorn sker automatiskt och historiska och aktuella data skickas över till datorn, där data kan läsas och rapportera och skrivas ut eller sparas.

### Detektionsmetoder:

500 IDI: Jonisk kammare med låg aktivitet (3kBq)

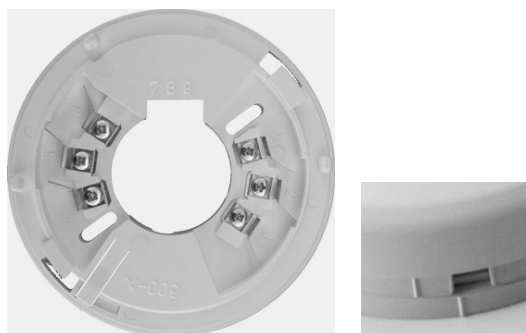
500-IDO: Optisk kammare

500-IDT: Värme sensor w /temperatur differentiering.

### Beskrivning av Detektorenheten:

- 1: + U (Ansluta + terminalen 9V-24V DC)
- 2: 0V (0V ut nästa detektor)
- 3: 0V (0V från centralen)
- 4: OPTO (öppen kollektor v/larm till 0V)
- 5: -SIR (Siren -)
- 6: +SIR (Siren +)

**PS:** Den dubbla 0V-uppsättningen (anslutning 2 og 3) gör det möjligt att övervaka att detektor n finns i slingan.



**Fig 2:** Standardsockel och spår för att frigöra detektorn

### Montering

1. Välja bästa monteringsplats av detektorn. Detektorn skall monteras i taket. Minimum 0,5 m från vägg, upp till 1,5 m från sovrummet dörren och minst 1 m från ett lamp ljus eller annan elektrisk utrustning / ventiler ventilation.
2. Fäst sockeln i taket med två skruvar och fäst kabeln till anslutningarna. Använda anslutning 3 (0V) från centralen och anslutning 2 (0V) till nästa detektor. (På detta sätt kan man få meddelande loop fel om en detektor inte kopplats in i detektorn. Gäller endast vid central där strömförsörjning och brand slinga är i samma ledarpar).
3. Placera detektorhuvudet i sockeln genom insättning av två märken mot varandra, se fig 2 Vrid sedan detektorhuvudet ca 15 grader för att låsa.
4. Upprepa steg 1-4 för alla detektorer i systemet
5. Starta inte detektorn i en rökfylld miljö (det kan göra att detektorns känslighet blir felaktig).
6. Slå på strömförsörjningen (centralen).
7. Under den första perioden kommer detektorn att ge 2 korta gula blinkningar varje 4 sek för upp till 40 sekunder beroende på detektorn typ
8. Borttagning av detektorn sker genom att föra in en liten skruvmejsel i mellanrummet mellan sockeln och detektorn (se fig 2), vrid sedan medurs ca 150



**Fig 3:** Reläsockel(7=Nc, 8=Com, 9=No)

### Reläsockel

Om du behöver en relä utgång på detektorn (För anslutning till kombinerad central kontroll av LED/ sir, ETC), Använda Reläsockel istället för vanlig standardsockel

### Test

Automatisk rök test sker var fjärde sekund i det normala tillståndet. Vid ett positivt rök test, ökar antalet tester under en period av 10 sek. Under denna period kommer detektorn att kunna återgå till det normala om rök/gasvolymen minskar.

Testa detektorns känslighet med prov gas som sprutas in i en liten låda över detektorn. Efter ca 4 sekunder startar en förvarning med blinkande rött en gång per sekund i 10 sekunder. Håll tillräcklig gas koncentration tills detektorn går i fullt larm (efter ca 10 sek). Efter full larmgivning återställer man genom att avlägsna driftspänningen i minst 2 sekunder. Detektorn startas igen när rök/gas avlägsnas från kammaren.

OBS: Lysdioden är inte testknappen, och bör inte vara intryckt.

### Siren

Sirenen separeras elektriskt från detektorn. Detektorsockeln är 2 anslutningar för sirenen: -Sir (5) och + Sir (6). Strömmen till sirenen måste vara från 12V till 24V. Sirenen är polaritet utrustad på ingångarna. Ett RFI-filtrer är utformat för att förhindra att ge oönskade ljud på grund av EMC-kabel.

### Skötselråd

Detektorerna bör underhållas med jämna mellan rum. Det kommer å behövas att rengöra från damm mm. Om du har insekter i detektorn, kan du lägga den i en klar lufttät plastpåse för ungefär en dag för att se om de kommer insekter ut ur påsen. Var medveten om att smutsig luft över tiden "påverkar" detektorerna, så att de så småningom misslyckas med att korrigera känsligheten till lämplig nivå, och därför måste bytas ut.

### Detektorstatus:

Signalfärg	Signaltype	Status detektor	Tiltak/Kommentar
Ingen	Ingen	- Normal drift - Känslighet kontrolleras och justeras var 4. sek - Full detektor kontroll var 4. sek	
Gult	2 korta blink var 4. sek. i upp till 40 sek.	- Uppstart av detektor. - Uppstart reggas i minnet	- Blinkande fortsätter tills detektorn kammaren stabiliseras. Detta kan variera från 1 till 40 sekunder beroende på sensor typ.
	Ett blink var 4. sekund	- Kammare / Sensor fel. - Minnes fel(Check sum error) - Händelsen reggas i minnet - Fel värdet ökas med ett.+1.	- Rengör eventuellt byt detektor - Ta bort spänningen och vänta 1 minut., Eller byt detektor om det inte hjälper.
	4 korta blink i intervaller	- "Watch Dog" Kontroll finner att programmet hänger sig. WD starta programmet automatiskt. - Händelsen lagras i minnet - WD-värdet ökas med +1.	- "Watch-Dog" funksjonen göres hvert 4. sekund. Henger programmet restartes detektor automatisk. - Ta spenning fra detektor, vent i 1 minutt før du setter den tilbake. Hvis ikke det hjelper bytt detektor.
Rött	Ett blink i sekunden som varar i ca 10 sek.	- Förvarnar. Att positivt test av rökdetektor sker.	- Efter det första positiva rök testet, ökar testintervallen från 4 sekunder till 1 sekund.
	Fast rött sken	- Larm och strömförbrukning ökar från normalt till larmnivå och OPTO går till 0V - Händelsen reggas i minnet. - Larm värdet ökas med +1	- Efter att larm orsaken bestämts, återställs detektorn genom att ta bort spänningen i slingan i ca 2 sekunder, då den håller kontakten.
	Ett blink varje sekund under en period av mindre än 10 sek., Och sedan borta	- Förvarning om att det finns / fanns något i kammaren.	- Det kan ha varit ett främmande föremål i kammaren, som har uppfattats som rök.

### Teknisk spec 500-IDx:

Typ: 500-IDX (X = O, N, T)

Detektionsmetoder: IDO: Optisk, IDI: joniska, IDT: Termisk

Certifierad av: EN54-7 (500-IDI, 500-IDO), EN54-5 (500-IDT)

Känslighet: I enlighet med EN54-7 (500-IDI och 500-IDO), EN54-5 klass A1 (500-IDT)

500-IDT: Larmgräns ungefär 60C, temperaturförändringen om 90/min. (Konverterad från absolut temp. I Kelvin).

Supply Voltage: 9-24VDC, omvänd polaritet

Strömförbrukning i standby: Mindre än 50 uA (varierar periodiskt något varje test av kammare för påvisande)

Strömförbrukning vid larm: Från 20 – 25mA

Sirene spänning: 12-24 VDC. Ingången är omvänd polaritet och kondensator. Utgången är skyddad m/8V spänningsregulator och kondensator.

Sirene strömförbrukning: I <10mA. Kretsen är elektriskt separerade från detektordel.

Volym siren: 85 dB (A) / 3 meter. Separerade från detektordel.

Test: Test Gas - 500-500-IDI och IDO. Pre-start efter ca 4 sekunder och det blinkar rött varje sekund.

Efter 10 sek (10 tester), kommer detektorn att gå i full larm och ljust rött fast ämne.

Termisk (uppvärmning) för 500-IDT

OBS: Lysdioden är inte testknappen, och bör inte tryckas ned.

Testet uttag (DS-500) och PC. Testrapporter lagrade på en dator eller skrivs ut.

Minne: Hålla kontakt, lagrar de senaste 32 händelserna kontinuerligt (utan klocka) i EEPROM.

Återställ larm: Genom att ta bort spänningen under en kort period (2 sek eller mer).

Temperatur: -10 ° C till +55 ° C

Luftfuktighet: 95% RH (ingen kondens)

Storlek: D = 118mm, H = 36mm, (H = 42 mm, inklusive bas)

### Teknisk spec 500-Re (releäsockel):

Ström försörjning: 9-24VDC

Resistiv last: 0,5 A v/125Vac, 1A v/30VDC

Max brytström: 1A

Max brytspänning: 125VAC, 48VDC

Max brytförmåga: 62,5 VA, 33W

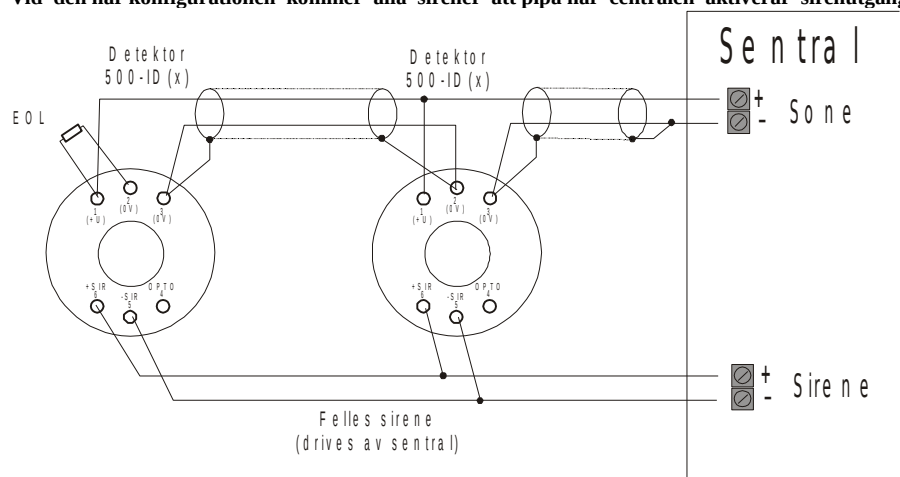
Temperatur: -10 ° C till +55 ° C

Mått: D = 104mm, H = 12mm, (baserat endast 6mm monterad på detektorn), anpassade vägg box eller röret i mitten.

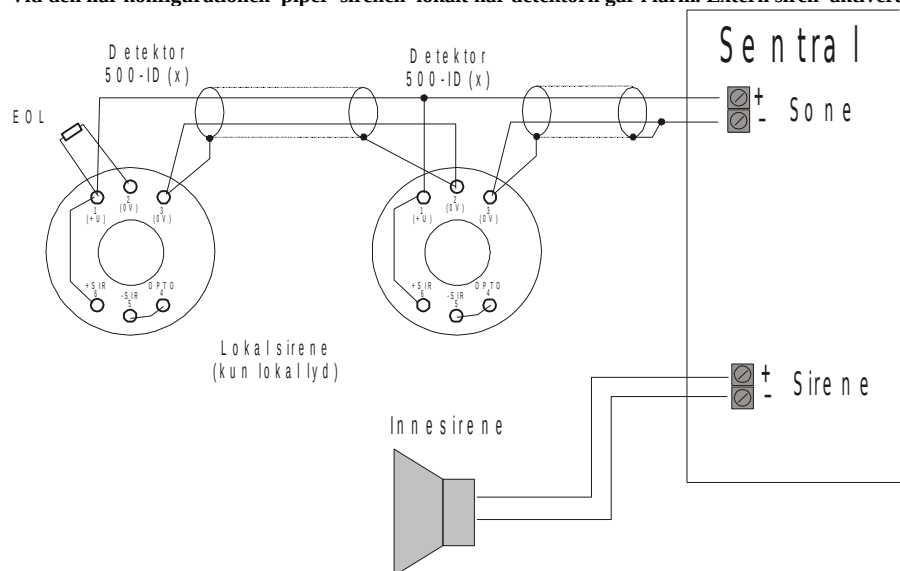
Luftfuktighet: 95% RH (ingen kondens)

## Alternativ koppling av intern siren

Vid den här konfigurationen kommer alla sirener att pipa när centralen aktiverar sirenutgången

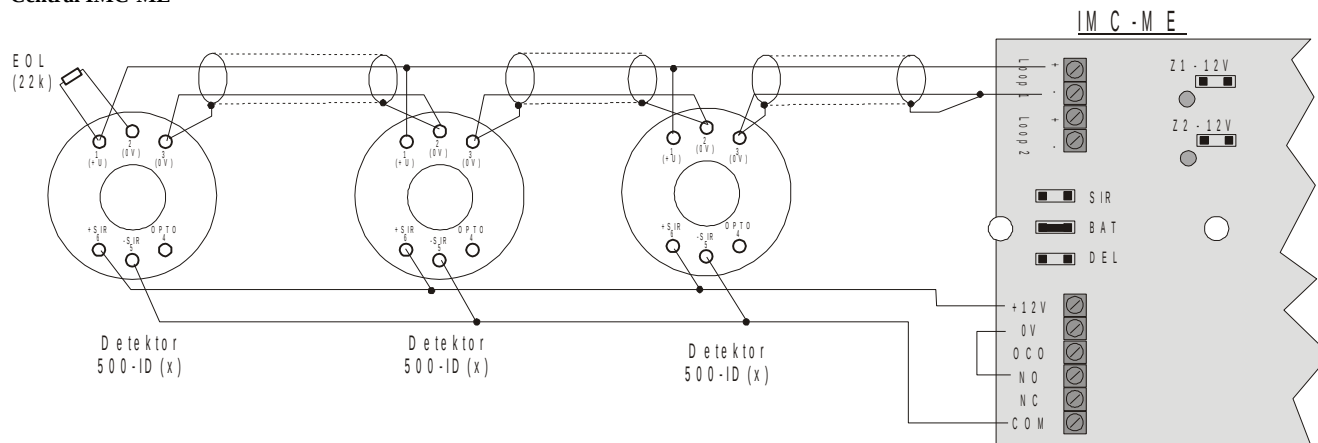


Vid den här konfigurationen piper sirenen lokalt när detektorn går i larm. Extern siren aktiveras från centralen.

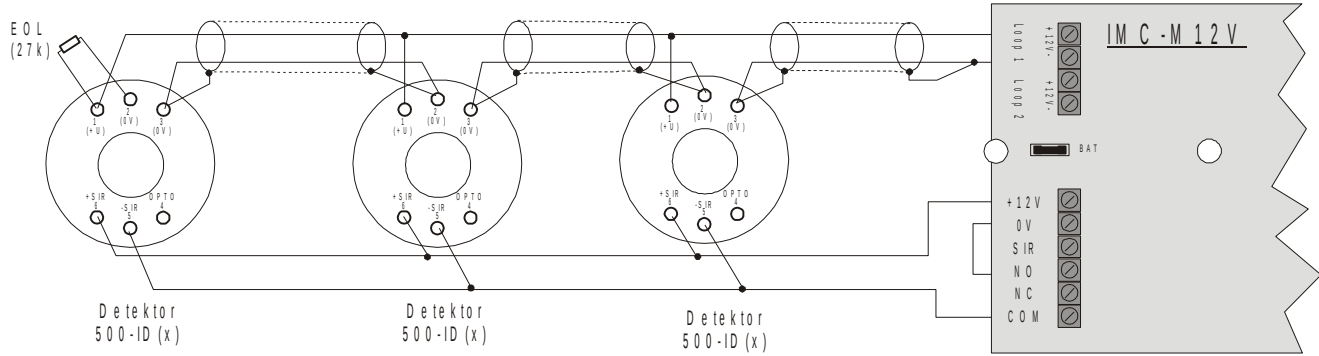


**OBS: Använd skärmad kabel (4AF22, osv.). Skärmen ansluts till 0V på detektorn och centralen.**

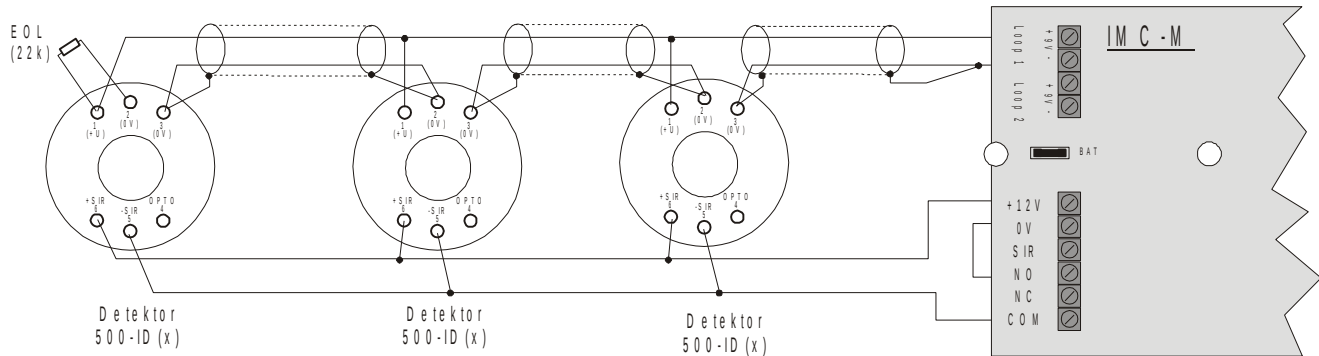
Central IMC-ME



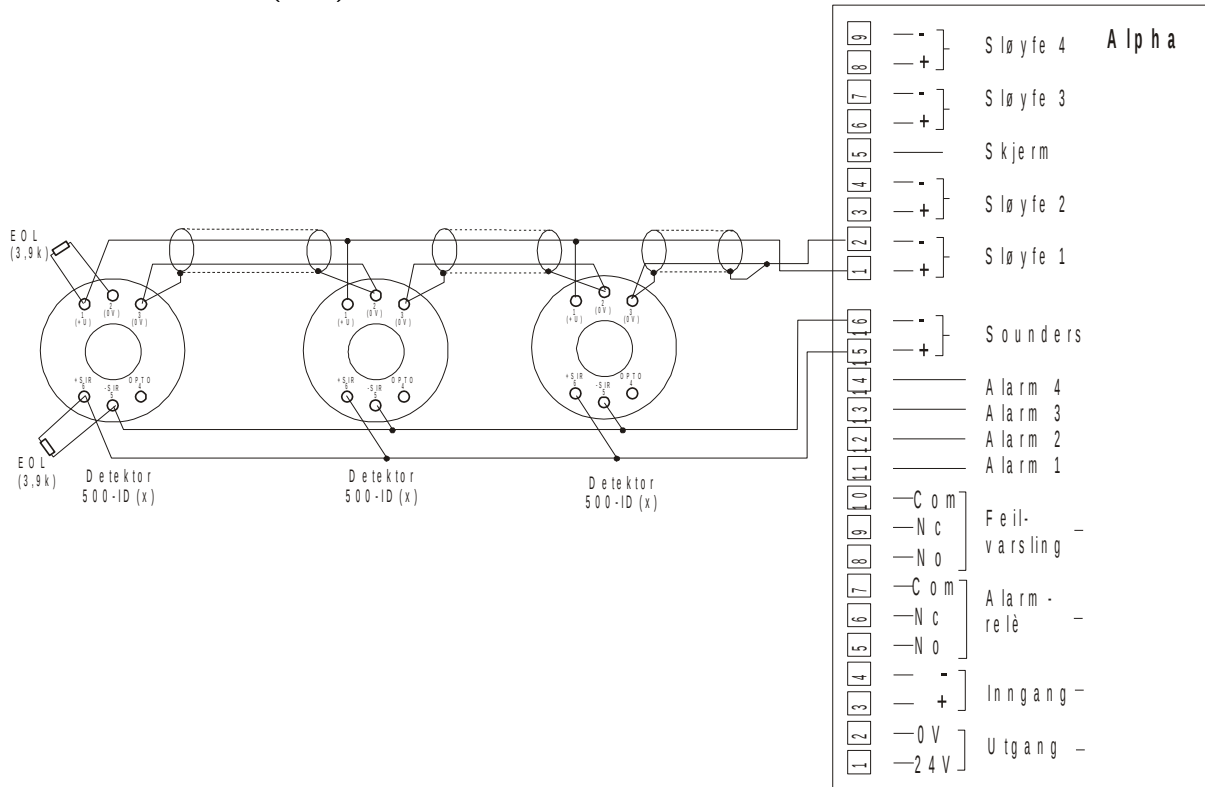
### Central IMC-M12V



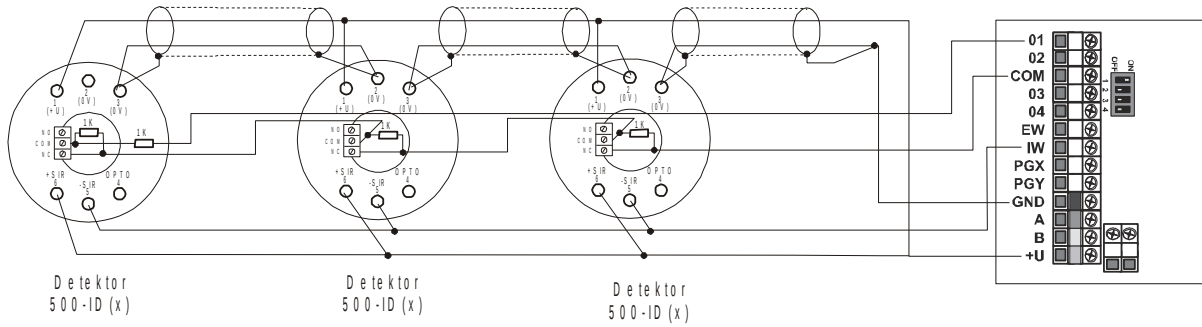
### Central IMC-M



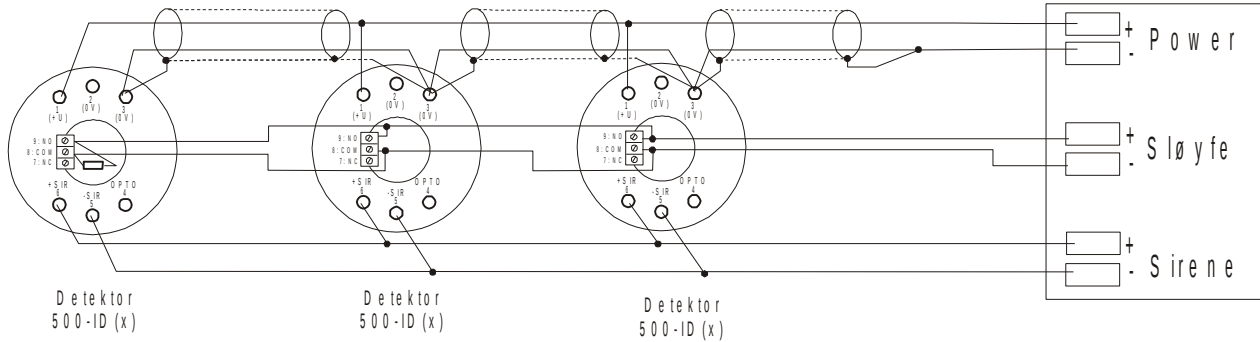
### Brandcentral ALPHA 4/8/12 (EN 54)



**Kombicentral JA-82K**



**Generell kombi central (slingaNO) - 0V bara över anslutning 3 för att inte bryta spänningen till de andra detektorerna vid händelse av fel.**



1293

ICAS AS  
Grini Naeringspark 15  
1361 Oesteraas, Norway

11

1293 - CPD - 0242

EN54-7  
Smoke detector –  
Point detector  
using  
scattered light  
Model 500-IDO



1293

ICAS AS  
Grini Naeringspark 15  
1361 Oesteraas,  
Norway

11

1293 - CPD - 0241

EN54-7  
Smoke detector –  
Point detector  
using  
ionization

**Model 500-IDI**



1293

ICAS AS  
Grini Naeringspark 15  
1361 Oesteraas, Norway

11

1293 - CPD - 0243

EN54-5 (Class A1)  
Heat detector – Point detector

Model 500-IDT

