

Dato rev.:	12.12.2009/th
Gjelder:	JA-82K sentral og kablede sløyfer
Symptom:	Har detektorer eller annet utstyr med NO kontakt, mens JA-82K sentralen bare kan koples med NC kontakt.
Årsak:	Kablet løsning er å bruke et mellomrele som man "snur" mot utstyret. Trådløs løsning er å bruke en JA-81M mot sentralen.

Forklaring:

Kablet løsning:

Mellomreleet vil bli "trigget" av utstyret ute på sløyfen, og NC-kontakten på andre siden endrer posisjon. Mellomreleet koples som en vanlig lukket magnetkontakt med motstander på vanlig måte. Her kan man godt kople inn flere enheter parallelt mot mellomreleet.

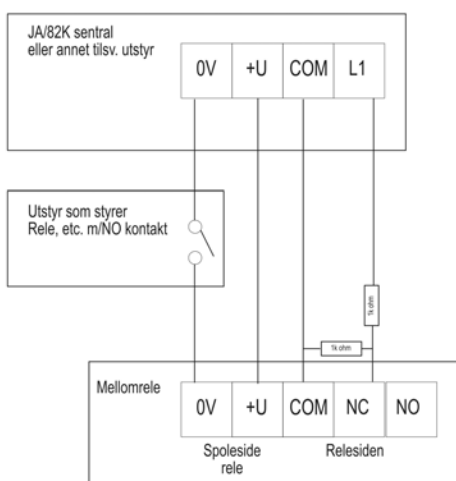
Trådløs løsning:

JA-81M har en utvidet mulighet til å sende et signal til sentralen JA-82K når den trigges fra utstyr som kables mot JA-81M fra en NO/NC kontakt.

Du trenger normalt en JA-81M stående i nærheten av utstyret du skal betjene, da dette skal kables.

Koplings skjema:

Viser et eksempel med JA-82 sentral, der et mellomrele brukes som kopling som en detektor mot en sone i sentralen



Hvordan virker mellomreleet:

Når mellomreleet får 12VDC inn på spolesiden, skifter NC til NO og NO til NC. Sonestrømmen går da gjennom 2x1kOhm motstander, slik at sonen gir alarm på sentralen.

Spolesiden må kunne trigge ved +12VDC når det brukes mot JA-82K sentralen. Hva releet kan trekke over Com/Nc/No er avhengig av det releet som brukes.

I andre sammenhenger vil man kanskje trigge et mellomrele med et alarmsignal fra sentralen, og lukke en kontakt, slik at man skru på strømmen. Da er det viktig at man kan f.eks trekke 230V/10A, avhengig av ovenns størrelse, over Com/NO kontakten.

Våre Elnr. På mellomrele:

Relesokkel: 6260107

Rele 12V/No/Nc/C/8A/250VAC: 6260109