

TRÅDLØS RELEMODUL, UC-216

Beskrivelse:

UC-216 er en 3 kanals mottaker for radiosignaler. Den kan motta signaler fra alle JA60 og RC-11/RC22 sendere. UC-216 har 2 reléutganger og en transistorstyrt utgang.

UC-216 kan brukes som garasjeport åpner, døråpner, lysstyring, panikkalarm og utgangsrelé for JA60 alarmsystem. Den kan også brukes som mottaker for trådløse detektorer ved bruk av et kablet alarmsystem.

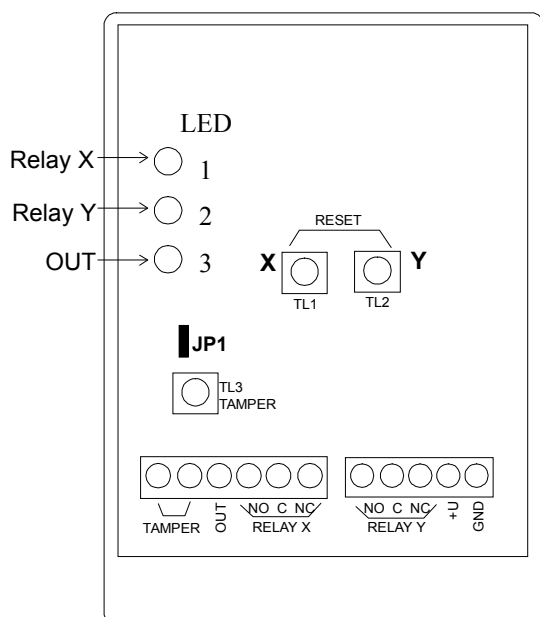
Lysdiodene indikerer når en utgang er aktiv.

Spesifikasjoner:

Spenningsstilførsel: 12-24 V DC eller 15 V AC
 Effektforbruk: 0,25W standby
 1 W maks. belastning
 Mottakerfrekvens: 433,92MHz
 Utgangsrelé: Maks. 120V/1A
 OUT utgang: Maks. 40V/0,2A
 Mottaker område: RC-11: 30 m åpent område
 JA60: 100m åpent område
 Temp. område: -10 - +40°C
 Utstyret er beregnet for innendørs bruk.

Koplinger:

TAMPER Sabotasje
 (max.24V/100mA)
 OUT Går til GND ved alarm
 NC, NO, C Potensialfrie reléutganger
 +U, GND 11-24VDC el. 15VAC tilførsel



Innlegging av fjernkontroll:

Du kan programmere inntil 20 fjernkontroller, type RC-11/RC-40 til UC-216. RC-11 har to knapper, A og B. RC-40 har 4 knapper A og B, og 1 og 2. Disse kan alle brukes til 3 forskjellige styringer på UC-216.

- Velg type styring fra tabellen ved å trykke 1, 2 eller 3 ganger på X eller Y knappen på UC-216.
- **Led 1, 2 og 3** vil vise styringstype. Det respektive releet vil da lære ønsket styringstype.
- Trykk på ønsket knapp på fjernkontrollen (dette må gjøres mens LED'en blinker. 10 sek.)
- UC-216 kvitterer med lys på alle LED'ene

LED	Styringstype	Funksjon	Hvilke knapper
1	puls	Releet vil aktiveres i 2 sek.	A, B, A & B
2	Varig kontakt	Releet vil skifte mellom NO og NC ved hvert trykk	A, B, A & B
3	PÅ – AV	Knapp A – PÅ Knapp B – AV	A eller B

OUT utgangen aktiveres ved å holde både A og B knappen inne i 3 sek.

NB! Virke kun hvis knapp A styrer relé X og knapp B styrer relé Y.

Når du har lagt inn 20 fjernkontroller eller lignende vil lysdiodene blinke for å markere fullt minne.

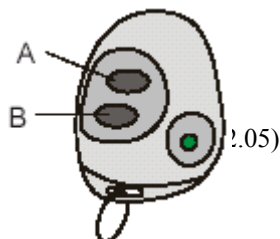
garasjeport-åpner

Disse fjernkontrollene kan også brukes som garasjeport-åpner eller liknende. Denne programmeringen kan kun skje når UC-216 er resatt (se "Sletting av innlagte kontrollenheter").

- Trykk på X knappen til både LED 1 og LED2 lyser.
- Hold inne en av tastene på fjernkontrollen.
- UC-216 kvitterer med lys i alle LED'ene.

Funksjonen er som følger:

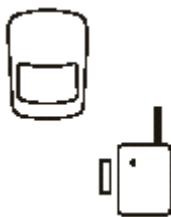
- Et trykk på A-knappen når ingen releer på UC-216 er aktivert vil aktiviere X releet.
- Et trykk på B-knappen når ingen releer på UC-216 er aktivert vil aktiviere Y releet.
- Et trykk på hvilken som helst knapp når et av releene er aktivert vil kople releene ut.



JA-60 detektorer med UC-216

Alle typer JA-60 detektorer kan programmeres mot UC-216. Det kan programmeres 8 enheter mot en UC-216. Reaksjonen vil alltid være momentan.

Forsinket reaksjon er ikke mulig.



Funksjonen er som følger:

- X-releet trigges av alarm på detektoren.
- Y-releet trigges av sabotasje-bryteren i detektoren eller ved mistet kommunikasjon.
- OUT trigger ved lavt batteri på detektoren.

Programmeringen gjøres på følgende måte:

- Trykk inn X-releet på UC-216
- LED 1 vil blinke.
- Sett batterier i detektoren innen 10 sek.
- UC-216 kvitterer med lys på alle LED'ene.

Overvåking av detektorer

Alle detektorer som er programmert inn til UC-216 sender jevnlig et testsignal. Hvis UC-216 ikke mottar testsignal fra en av de innprogrammerte detektorene i løpet av en time, vil Y-releet bli trigget.

Denne overvåkingen kan koples ut ved å fjerne jumper JP1.

NB! Hvis JP1 er åpen vil reaksjonen ved triggering av alarm fra en detektor være på 2 sekunder på X-releet. I motsetning til når JP1 er lukket, da vil x-releet følge detektoren.

For eksempel hvis en JA-6N magnetkontakt står på en dør som åpnes, vil X-releet på UC-216 være trigget så lenge døren er åpen hvis JP1 er lukket. Hvis JP1 er åpen vil X-releet på UC-216 være trigget i 2 sekunder.

JA-63KRX / KRG med UC-216

UC-216 kan brukes som trådløs utgang fra JA-63K sentralen. X og Y releet vil da ha samme funksjon som PgX og PgY på sentralen. (Se JA63KRX / KRG manualen for nærmer informasjon.)

For å programmere UC-216 mot JA63K må UC-216 være resatt.

- Gå inn i P modus på JA-63K sentralen
- Velg styringstype 1 (blinking på LED 1) på UC-216
- Tast 299 på JA-63K sentralen
- UC-216 kvitterer med lys på alle lys på alle LED'ene

Det kan programmeres inntil 8 JA-63K sentraler mot en UC-216. Det kan ikke programmeres andre detektorer til UC-216 når en JA-63K sentral er programmert inn.

Sletting av innlagte kontrollenheter:

Resetting av UC-216 gjøres på følgende måte:

- Ta av dekselet på UC-216
- Trykk og hold begge knappene (A og B) ned til lysdiode blinker.
- Hukommelsen er nå slettet.
- Legg inn kontrollenhetene på nytt.

Icas AS
www.icas.no